

# PDC240A Ver2 取扱説明書 Ver1.0



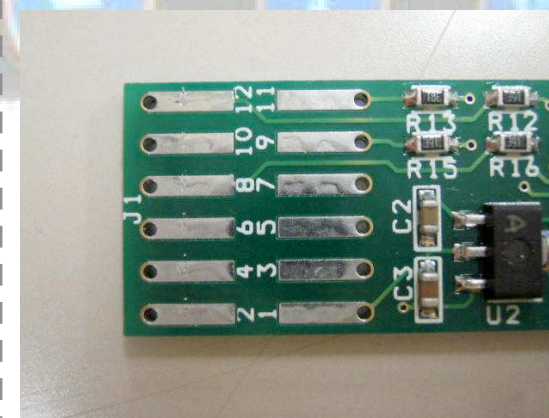
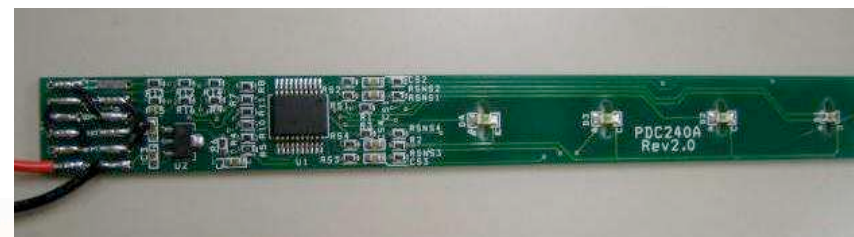
## 概要

QRG社製タッチセンサーを用いた4チャンネルのサンプルスイッチモジュールです。  
アクリルやガラスなどの絶縁性パネルの裏に貼り付けて頂くだけでスイッチを構成することができます。  
なお、スイッチの裏にはLEDと導光用穴を配置しており、右図のようにスイッチを光らせることも可能です。

## 仕様

- |             |                               |
|-------------|-------------------------------|
| A. 基板外形     | 120mm(L) × 12mm(W) X 1.6mm(H) |
| B. スイッチ数    | 4チャンネル                        |
| C. 出力       | 各キー個別出力(ActiveHigh、5V)        |
| D. センサーIC   | QRG社製 QT240-ISS               |
| E. レスポンスタイム | 40msec                        |
| F. 入力電圧範囲   | 7V ~ 10V                      |
| G. パッド端子配列  |                               |

1. GND
2. Vin (DC 7V~10V)
3. Reset (Active Low)
4. OUT4 (Key4検知出力 Active High)
5. OUT3 (Key3検知出力 Active High)
6. OUT2 (Key2検知出力 Active High)
7. OUT1 (Key1検知出力 Active High)
8. LED4 (Key4LED点灯入力 High(~5V)で点灯)
9. LED3 (Key3LED点灯入力 High(~5V)で点灯)
10. LED2 (Key2LED点灯入力 High(~5V)で点灯)
11. LED1 (Key1緑LED点灯入力 High(~5V)で点灯)
12. LED0 (Key1赤LED点灯入力 High(~5V)で点灯)



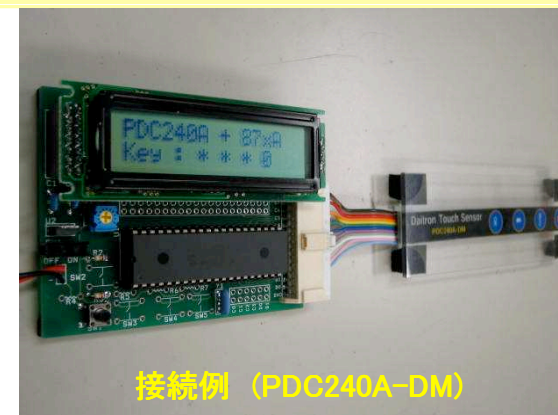
## ご使用方法

1. 各端子の配線を行ってください。
2. 基板のフラット面を強力両面テープや接着剤などでパネルにしっかりと取り付けてください。(取り付けが甘いと誤動作の原因となります)
3. 7V ~ 10Vの電源を供給してください。
4. キーをパネル越しに触ると、触れている間はキーに対応した出力端子 (OUT1~OUT4)から検出信号5Vが出力されます。
5. 指を離すと、出力信号はOFFとなります。  
誤検知対策機能の1つとして、10秒タイムアウト機能を持っています。  
(10秒間同じキーに触れ続けると故意でないといみなし非検知となります)

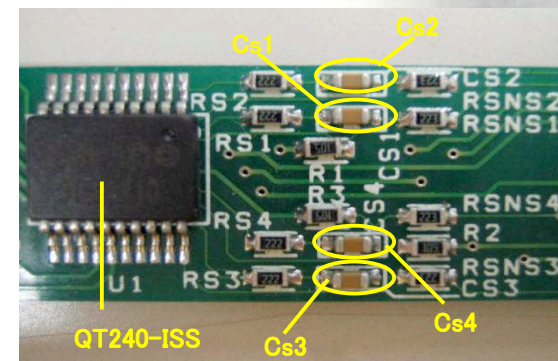
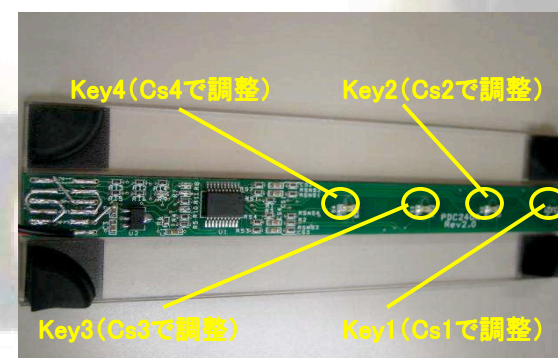
※本モジュールはキーに触れている時のみ出力するように設計されていますが、ICの端子処理を変更することで(ハード変更が必要)、各スイッチをトグル動作させることも可能です。

## 感度の調整

各キーの感度はCs(X7R)の値を変更することによって調整することができます。右図のCs1~Cs4が右上図のKey1~Key4に対応しています。4.7nF~47nFの範囲で調整し、値が大きいくほど感度が高くなります。(感度を上げた場合、隣接キーの干渉・誤検知が発生しないようご注意ください)



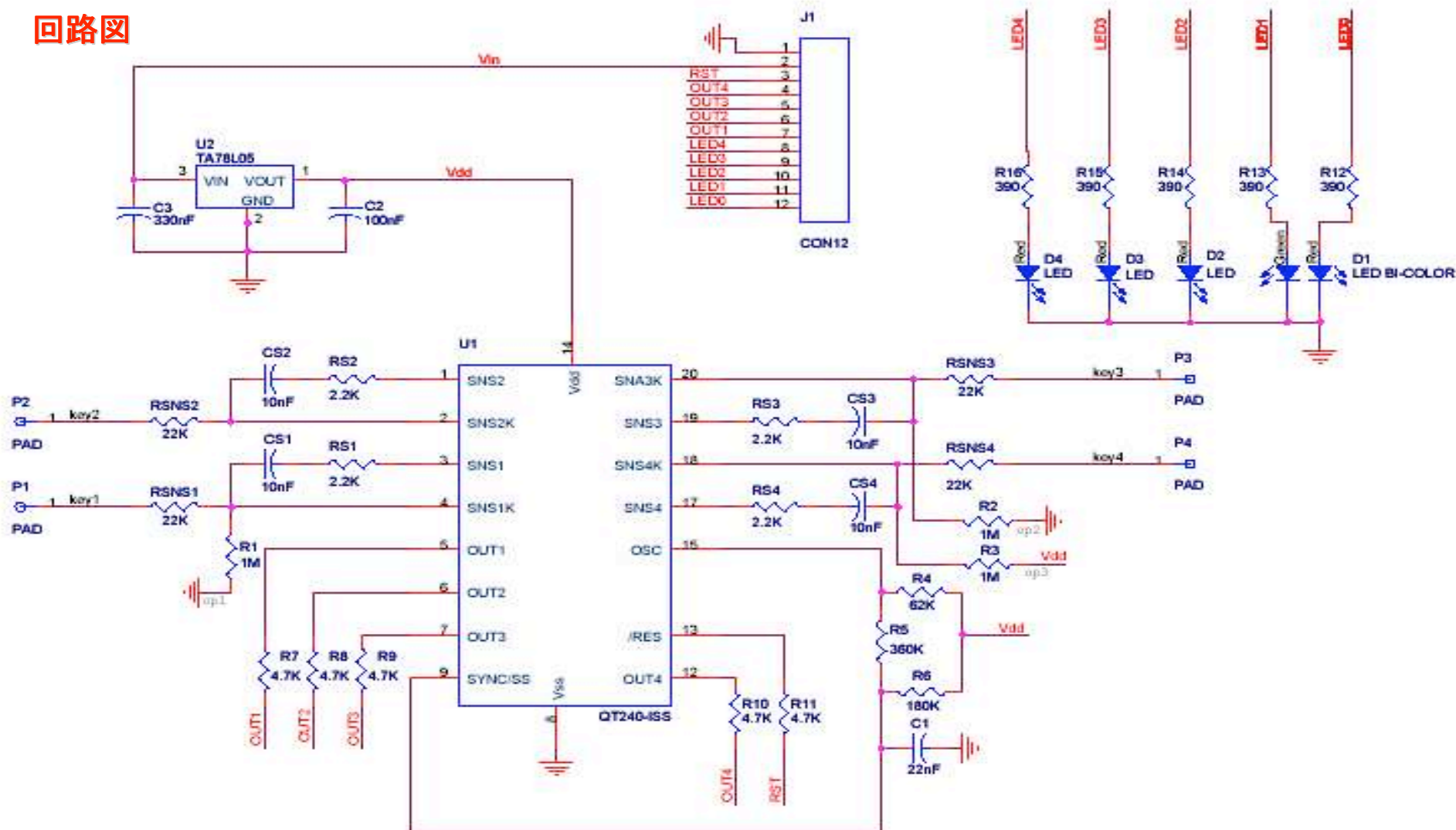
接続例 (PDC240A-DM)



# PDC240A Ver2 取扱説明書 Ver1.0



## 回路図



## トラブルシューティング

### ●全く動作しない(どのキーに触れてもLEDが光らない)

- ――> 入力電源が適正值(7V~10V)であるかご確認ください。
- ――> 電源、グランドケーブルまわり(ON/OFFスイッチやPAD)の接触不良がないかご確認ください。

### ●動作しないキーがある(触れてもLEDが光らないキーがある)

- ――> 感度不足の可能性があります。そのキーに対応するCsの値を増やしてみてください。
- ――> キャリブレーションエラーの可能性があります。電源投入時にはキーに触れないでください。

### ●誤検知が発生する、動作が不安定である

- ――> 基板とアクリルパネルがしっかりと貼り付けられているかご確認ください。
- ――> 強いノイズ源が近くにある場合は、距離をとるか、グランドシールドを間に設けてください。

## カスタム対応

製品としてのモジュールは本サンプルをベースにお客様のご要求に合わせたモジュールを開発いたします。試作から対応させて頂くことも可能ですので、お気軽にご相談ください。  
※本モジュールはあくまでご評価用のサンプルであり、製品保証されるものではありません。

## お問い合わせ先

＜ご購入に関するお問い合わせ先＞

ダイトエレクトロン(株) 半導体営業部 松下  
Tel : 03-3237-1471 qrgsales@daitron.co.jp

＜ご使用方法に関するお問い合わせ先＞

ダイトエレクトロン(株) 電子事業推進部 楞野(カドノ)  
Tel : 03-3264-0253 qrgsales@daitron.co.jp