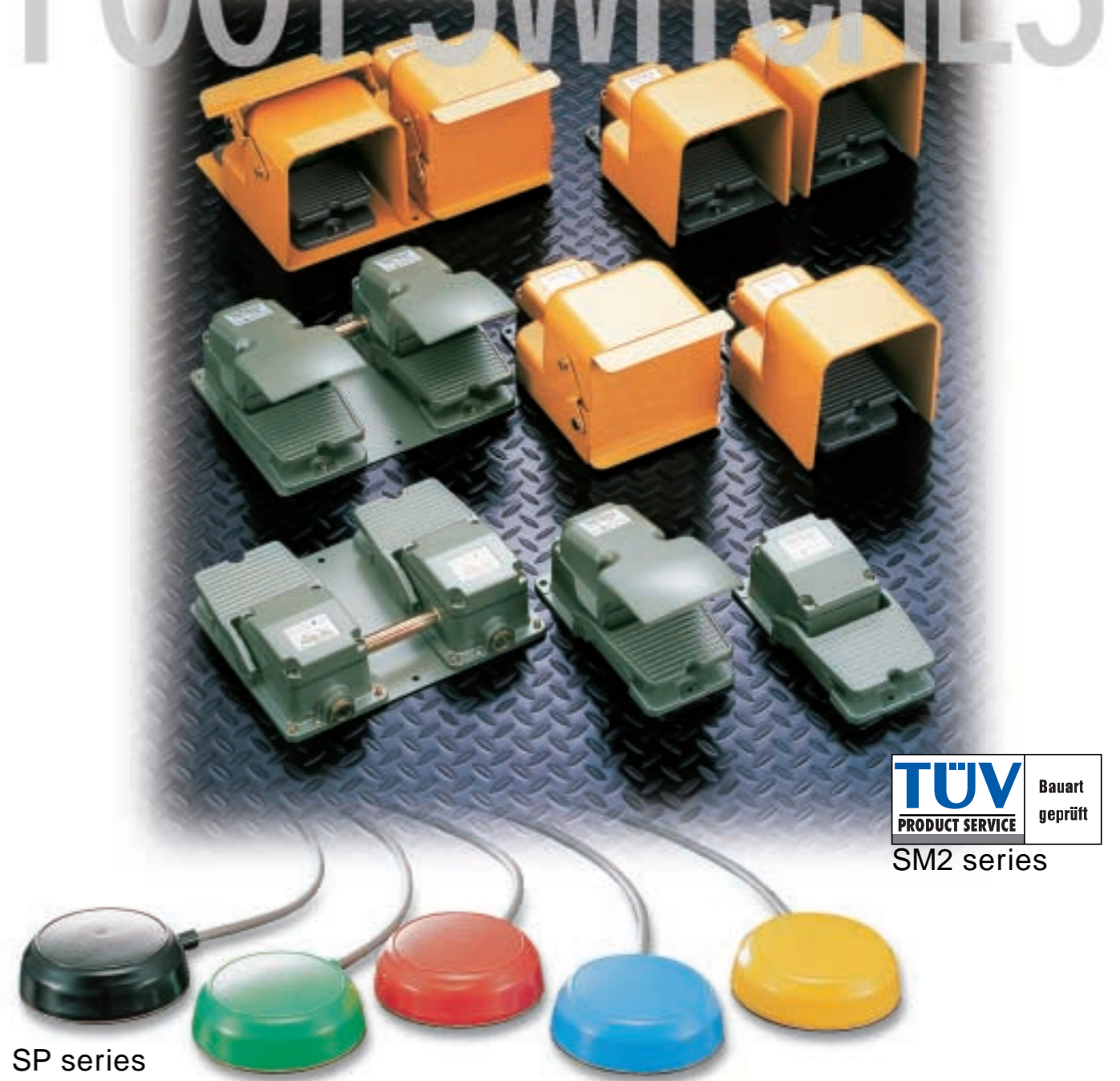


TAPE & MAT SWITCHES

テープスイッチの用途は無限です
 あらゆるシーンで安全と安心をサポートします。



FOOT SWITCHES



TÜV
 PRODUCT SERVICE
 Bauart
 geprüft

SM2 series

SP series

OJIDEN

代理店

フットスイッチの総合メーカー
オシデン[®]
 大阪自動電機株式会社

本社 〒535-0002 大阪市旭区大宮4丁目20-18
 TEL. 06-6951-2331代表
 FAX. 06-6951-2373



フットスイッチを選定される場合、使用目的に合った機種、構造、電気定格など、充分、吟味し、P29～30をよく読んでから、使用条件に対して安全性と耐久性をもった形式を選定ください。

分類 Classification	形式 Type	接点構成 Contact	動作特性		保護カバー C	特長 Features	主な用途 Use	ページ P		
			モーター	アルタネイト						
一般基本形	OFL- 1	1c				材質:アルミダイカスト スイッチの特性区分で用途が広い。 40数年間、国内最高の実績を誇る、オジデンのヒット商品。	車両運輸 (バス、電車など) 各種工作機械 木工機械 設備機器 民生機器 産業機器 全般	3 4		
	OFL- 2	2c								
	OFL- TW	1c各側とも								
	OFL- TV	1c各側とも								
	OFL- V	1c								
	OFL- X	1c								
	OFL- A	1c								
	OFL- BS	1c								
	OFL- F	1a								
	OFL- 2F	2c								
	OFL- R	1a								
	OFL- 55	1c							シール構造スイッチ内蔵	
	小型機器用	OFL- V -M3	1a							材質:アルミダイカスト S3形:前ヒンジタイプ M3形:後ヒンジタイプ 格調高いユニークなデザイン、ヒット商品。
OFL- 1V -S3		1c								
OFL- 2V -S3		2a								
OFL- 2YV -S3		1a各段とも								
OFL- TV -S3		1c各側とも								
OFL- HV -S3		1a各側とも								
OFL- BS -S3		1c								
OFL- VG -S3		1c								
OFL- TVG -S3		1c各側とも								
OFL- VG5 -S3		1c				シール構造スイッチ内蔵				
OFL- 55 -S3		1c				フットエアバルブ				
OFL- AV -S3										
機器用ミニ形		OFL- V -M4	1a				材質:ABS樹脂 2色:灰・黒 踏圧:1000N OK。 スマートなデザインはすべての機器に調和します。 (無断コピー品あり、ご注意ください。)	事務機器 医療機器 写真機器 民生用小型 電気機器 縫製機器 など	7 8	
	OFL- 1V -M4	1c								
	OFL- TV -M4	1c各側とも								
	OFL- VG -M4	1c								
	OFL- TVG -M4	1c各側とも								
	OFL- SA -M4	1c								
	OFL- SA5 -M4	1c								
	OFL- V -M45	1a				中間スイッチコンセント付				
	OFL- V -S5	1a				材質:ABS樹脂 3色:赤・黒・緑 踏圧:1000N OK。 コンパクト多機能形タイプ				9
	OFL- 2V -S5	2a								
	OFL- TV -S5	1c各側とも								
	OFL- VG -S5	1a								
	OFL- 2VG -S5	2a								
OFL- VG5 -S5	1c				シール構造スイッチ内蔵					
OFL- 2VG5 -S5	2c				(形式変更品、旧形式名) OFL-VG-SM5					
OFL- TVG5 -S5	1c各側とも									
中型	OFL- VG5 -S6	1c					材質:ステンレス シール構造スイッチ内蔵	医療機器	11	
	OFL- VG5 -M6	1c								
オプション	OFL- C (保護カバー)						材質:アルミダイカスト & スチール板	各形式のペダル保護カバー & 取付ベース	12	
	OFL- TC (2連式カバー)									
	OFL- T (取付ベース)									
	OFL- T2 (取付ベース)									



Please select a form which had safety and durability to use condition it is a form which fit use purpose in selecting foot switch, the structure and electric rating are examined sufficiently and P29~30 is read well.

分類 Classification	形式 Type	接点構成 Contact	動作特性		保護カバー C	特長 Features	主な用途 Use	ページ P	
			モーター	アルタネイト					
多機能形	SP形	OFL- V -SP	1a			材質:ポリカーボネート & エチレンビニール 5色:赤・黒・緑・黄・青 踏圧:1000N OK。 360度操作できます。	OA機器 医療機器 電子機器	13 14	
		OFL- V -SPM	1c						
		OFL- TV -SP	1c各側とも						
		OFL- VG -SP	1a						
		OFL- V -SPO	1c						
		OFL- VG5 -SPO	1c						シール構造スイッチ内蔵
		OFL- S -H	1a						
	OFL- S -H2	1a							
	OFL- S -H3	1a							
	薄い多機能形	P形	OFL- S -P	1a			材質:ABS樹脂 3色:赤・黒・白 360度操作できます。	測定機器 民生機器 全般	17 18
OFL- S -P2			1a						
OFL- S -P3			1a						
OFL- S -PM			1a						
OFL- TS -P			1c各側とも						
OFL- TS -H			1c各側とも						
OFL- SG5 -H			1a			シール構造スイッチ内蔵			
産業用防雨形		SM2形シリーズ	OFL- 1 -SM2	1c			材質:アルミダイカスト 防雨形:IP54 SM2形シリーズは各保護カバーの組み替えができます。 (Cカバー・Kカバー・KS安全プタ付。)	プレス機器 シャーリング機械 工作機械 各種産業機械 設備機器 自動化ライン 木工機械 医療機器 測定機器 各種機器 縫製機器 民生機器 など	19 24
			OFL- 2 -SM2	2c					
			OFL- 3 -SM2	3c					
	OFL- TW -SM2		1c各側とも						
	OFL- 2Y -SM2		1c各段とも						
	OFL- M -SM2		2回路双断						
	OFL- 2M -SM2		4回路双断						
	OFL- E -SM2		1c						
	OFL- BS -SM2		1c						
	OFL- R -SM2		1a						
	OFL- R15 -SM2		1a			防雨強化形式 (シールスイッチ内蔵+)			
	OFL- 55 -SM2		1c			保護カバータイプ			
	OFL- 2VG5 -SM2		2c						
シーソー式	FS形	OFL- M -SM2C	2回路双断			EN規格適合品 SM2各シリーズともあります。	EU輸出向 (CEマーク) 対応品	25 26	
		OFL- 2Y -SM2K	1c各段とも						
		OFL- 3 -SM2KS	3c						
		OFL- VG -SM2	1c						
		OFL- 2VG -SM2C	2c						
		OFL- V -SM2C	1c						
		OFL- 2V -SM2K	2c						
		OFL- TV -SM2K	1c各側とも						
		OFL- 2TV -SM2KS	2c各側とも						
		FS2形	OFL- TW -FS	1c各側とも					
OFL- 4V -FS	2c各側とも								
OFL- TV -FS2	1c各側とも								
OFL- 4V -FS2	2c各側とも								
OFL- TVG5 -FS2	1c各側とも								
OFL- 4VG5 -FS2	2c各側とも				シール構造スイッチ内蔵				

INDEX

INDEX

オジデンは国内唯一、フットスイッチの総合メーカーです。人間尊重を基本理念として40数年間、安全性経済性を尊重し、その信頼性は高く評価され、すでにあらゆる分野に広く使用され、皆様のご好評をいただいております。

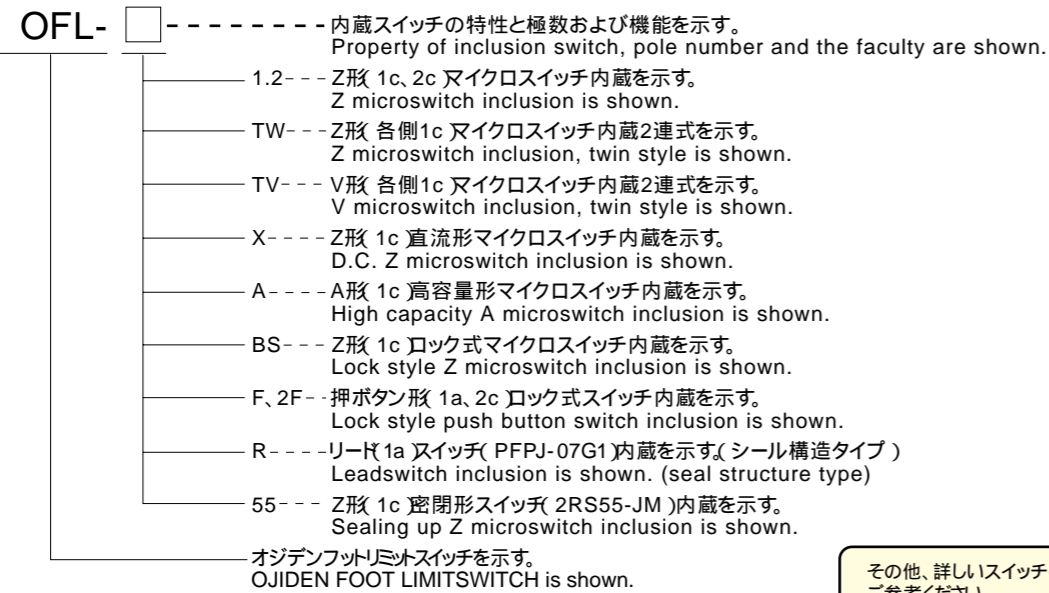
OJIDEN is foot switch synthesis maker. Between 40 several years and safety, economic efficiency are thought highly of human respect as base idea and it is evaluated the credibility highly and now it is used wide and a favorable comment of all of you is received in every field.

主な用途 / Use

産業機器(各種工作機械など)、運輸車輛(電車、バスなど)、木工機器、縫製機器、設備機器、医療機器、測定機器、民生機器など全般

Industrial machine (each machine tool), The transportation, vehicle (the train, bus), Woodworking device, Equipment device, Measuring device, Public welfare device overall

形名の説明 / Part Numbering



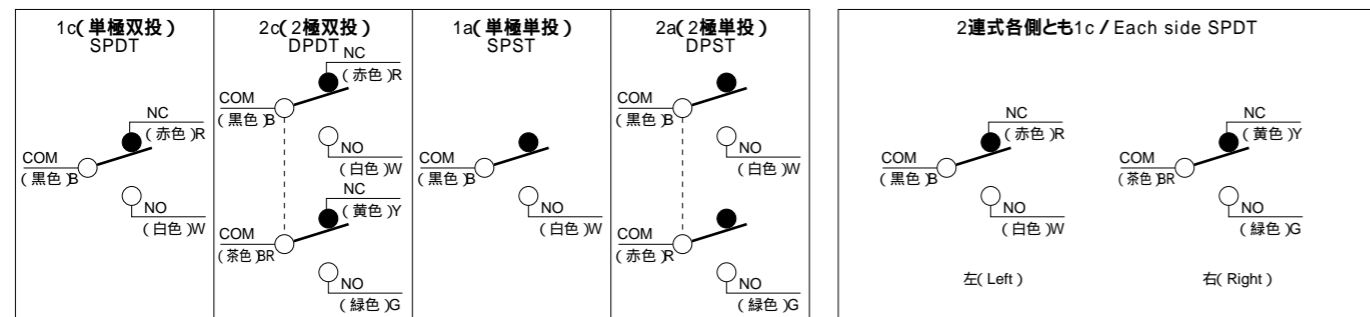
その他、詳しいスイッチの仕様、性能は P.29 をご参考ください。
Please, the specification of a detailed switch and performance consult Page29.

動作形式の説明 / Explanation of operation

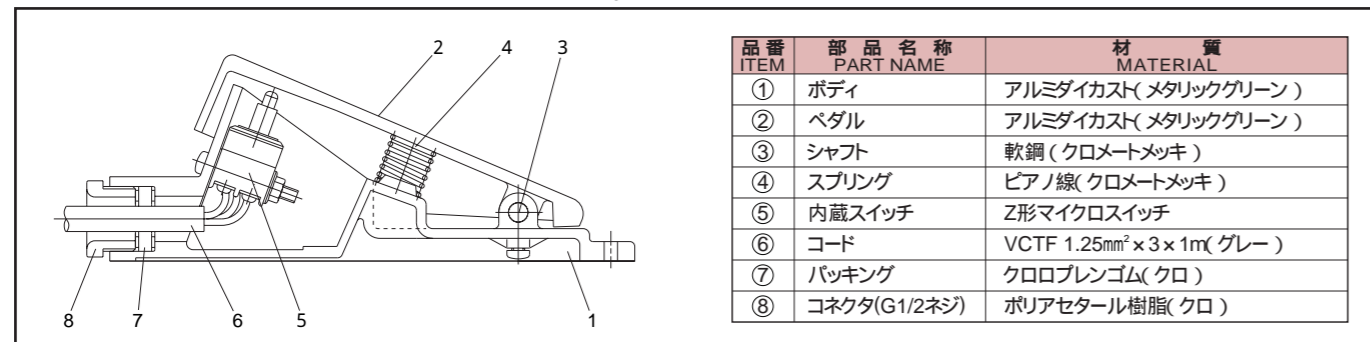
モーメンタリー形 / ペダルを踏んでいる間だけスイッチが開閉し、放せば元の状態に復帰する。(自己復帰形)
Momentary / Switch opens and closes in working a pedal. If it releases, it will return to the condition of a source.

アルタネイト形 / ペダルを踏み、足を放してもON、次の踏み動作でOFF(交互動作形、自己保持形)
Alternate / It works a pedal, on and, even if it releases, it holds as it is. When it steps on one more time, it becomes off.

接点構成とコードの色分け / Contact and sender wire classification by color



OFL-1基本形構造図(内部構造図 / Inner part structure)

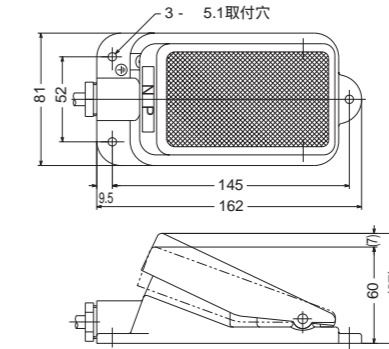


OFL基本形 / OFL standard model

OFL形シリーズ後ヒンジ形 / Backward fulcrum

OFL基本形シリーズはアルミ合金ダイカスト製で、最も一般的、広範囲に使用されている標準形フットスイッチです。

OFL series is made in die-cast aluminum and is standard foot switch most generally used in a wide area.



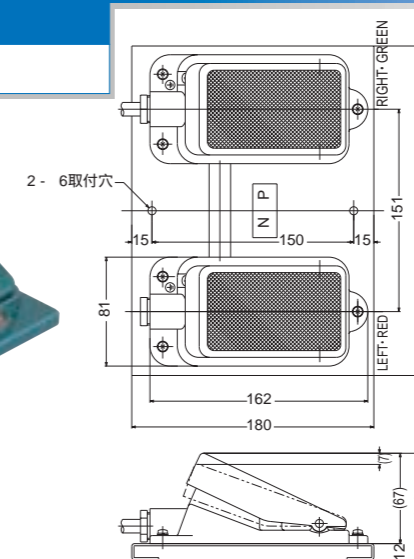
特長 / Features

40数年間、国内最高の実績を誇る高信頼性・OFL基本形。スイッチの内蔵区分で各形式が分類されます。コード引出口はシールコネクタ付。コンジットサイズはG1/2(管用平行ネジ)です。

High credibility proud of an achievement of between 40 several years, interior top. Classified by inclusion switch to each model. Cord exit seal connector accompaniment Conduit size is G1/2.

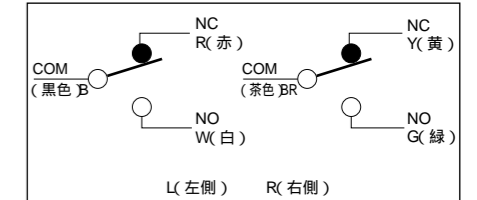
2連式 / Twin Type

OFL-TW形 OFL-TV形



電磁開閉器の操作、2回路の操作に最適です。
Most appropriate to operation of electro-magnet switch and 2 circuits.

2連式・接点構成とコードの色分け / Contact and sender wire classification by color 各側とも1c / Each side SPDT



OFL基本形シリーズ / OFL standard series

形式 Type	保護カバー C	動作特性		定格 Rating	内蔵スイッチ Switch	接点構成 Contact	付属コード VCTF cord	動作力 N	重量 g
		モーメンタリー	アルタネイト						
OFL-1	-			10A-250VAC	MICRO スイッチ	1c	1.25mm ² 3芯1m	25 (2.6kgf)	480
OFL-2	-				Z形	2c	1.25mm ² 6芯1m		580
OFL-TW	-	2連式				1c 各側とも	1.25mm ² 6芯1m		1 650
OFL-V	-			6A-250VAC	V形	1c	0.75mm ² 3芯1m	25 (2.6kgf)	450
OFL-TV	-	2連式				1c 各側とも	0.75mm ² 6芯1m		1 600
OFL-X	-			10A-125 3A-250VDC	X形	1c	1.25mm ² 3芯1m	25 (2.6kgf)	480
OFL-A	-			20A-250VAC	A形	1c	2.00mm ² 3芯1m		560
OFL-BS	-			5A-250VAC	Z形	1c	0.75mm ² 3芯1m	20 (2.0kgf)	450
OFL-F	-			6A-250VAC	押ボタン形 (ロック式)	1a	0.75mm ² 2芯1m		30 (3.1kgf)
OFL-2F	-					2c	0.75mm ² 6芯1m	520	

シール構造スイッチ内蔵タイプ / Seal structure switch inclusion type (IP Classは相当品)

OFL-R	-			0.5A-220VAC	リードスイッチ R形 (IP57)	1a	0.75mm ² 2芯2m	20 (2.0kgf)	500
OFL-55	-			10A-250VAC	Z形 (IP54)	1c	1.25mm ² 3芯2.5m	25 (2.6kgf)	620

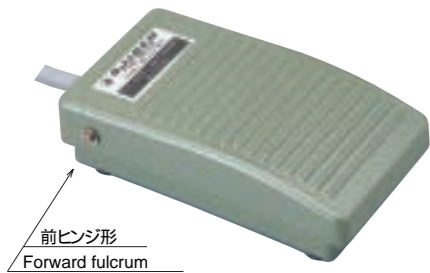
小型機器用 / For small device

S3形シリーズ(前ヒンジ形 / Forward fulcrum)
M3形シリーズ(後ヒンジ形 / Backward fulcrum)

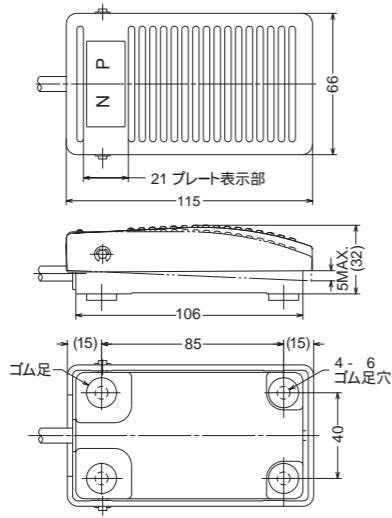
S3&M3形シリーズは、アルミ合金ダイカスト製で、格調高い高信頼性、小型機器用フットスイッチです。

S3・M3 series is made in die-cast aluminum and is foot switch for noble high credibility and small apparatus.

OFL-□-S3形



前ヒンジ形
Forward fulcrum



特長 / Features

ユニークなデザイン、格調高い美しい色彩はあらゆる機器にピッタリです。ペダル部分がワイドで長く長時間の作業に最適。内蔵スイッチの特性と機能の組合せで、広い用途に対応できます。S3形、M3形ともヒンジ部以外同サイズ踏み操作の選択ができます。

The unique design, a beautiful noble color is perfect to every device. Most appropriate to pedal part is low, long in wide timework. It can correspond to a usage, which is property of inclusion switch and the combination of a faculty and wide.

S3 and M3 can select a to step on except fulcrum section because of being the same size, too.

There is attachment base (option)

主な用途 / Use

医療機器、電子機器、民生機器、縫製機器、教育用機器、各種電気機器、その他産業用機器等。

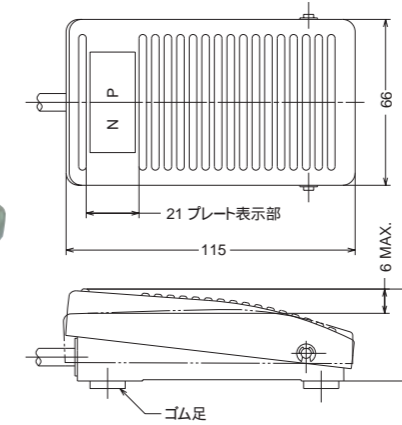
Use・Medical appliances・Electronic device・Public welfare device・Sewing device・Education device・Each electric device・Others industry device etc.

小型機器用 / For small device

OFL-□-M3形(後ヒンジ形 / Backward fulcrum)

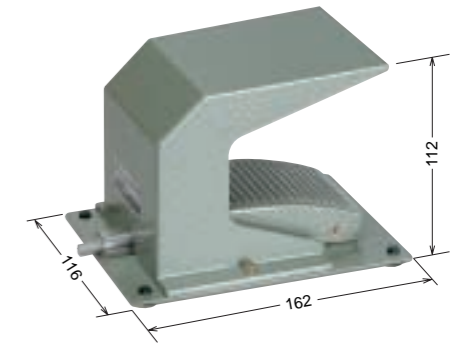


後ヒンジ形
Backward fulcrum



保護カバー付きオプション)
/ With protection cover

OFL-□-M3C形
OFL-□-S3C形



形名の説明 / Part Numbering

OFL - □ - S3&M3 □

オジデン、フットリミットスイッチを示す。スイッチの特性、極数および機能を示す。S3形式またはM3形式シリーズを示す。オプション、保護カバー(C)、取付ベース・色等を示す。

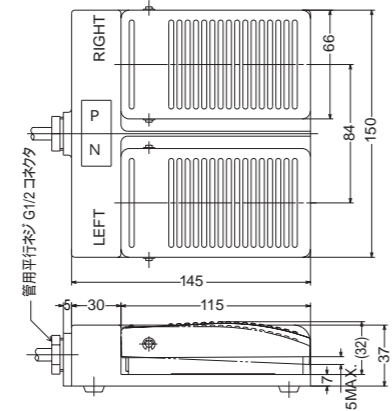
OJIDEN FOOT LIMITSWITCH is shown. The property of a switch, pole number and the faculty are shown. S3 or M3 series is shown. Protection cover (C) of an option, attachment base and color etc. are shown.

2連式 / Twin Type

OFL-T□-S3形

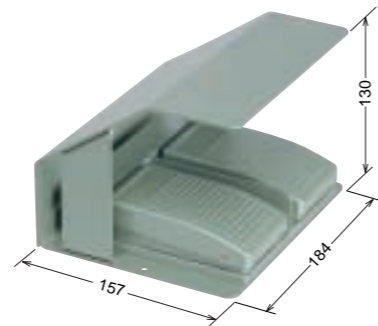


OFL-T□-M3形
(後ヒンジ形 / Backward fulcrum)



2連式保護カバー付(オプション)
Twin type with protection cover

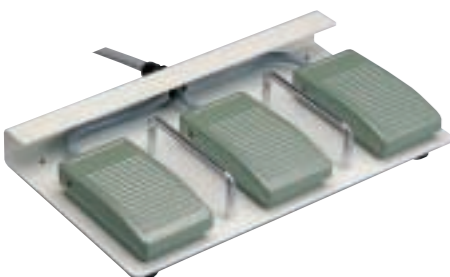
OFL-T□-S3C形



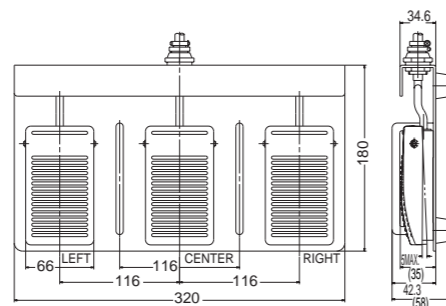
OFL-T□-M3C形

3連式 / Triple Type

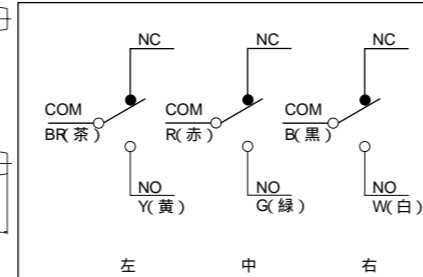
OFL-H□-S3形



OFL-H□-M3形(後ヒンジ形 / Backward fulcrum)



3連式・接点構成とコードの色分け



S3 & M3形シリーズ / S3 & M3 series

形式 Type	保護カバー C	動作特性		定格 Rating	内蔵スイッチ Switch	接点構成 Contact	附属コード VCTF cord	動作力 N	重量 g
		モーメンタリー	アルタネイト						
OFL-V-S3	OFL-V-M3			6A-250VAC	MICRO スイッチ	1a	VFF平形 0.75mm ² 2芯2m	15 (1.5kgf)	280
OFL-IV-S3	OFL-IV-M3					1c	0.75mm ² 3芯1m		
OFL-2V-S3	-					2a	0.75mm ² 4芯1m	1段目33 2段目55	300
OFL-2V-S3	-	2段式				1a 各側とも	0.75mm ² 4芯1m		
OFL-TV-S3	OFL-TV-M3					1c 各側とも	0.75mm ² 6芯1.5m	15 (1.5kgf)	1 160
OFL-HV-S3	OFL-HV-M3					1a 各側とも	0.75mm ² 6芯1.5m		
OFL-BS-S3	-			5A-250VAC	Z形	1c	0.75mm ² 3芯1m	25 (2.6kgf)	300
OFL-VG-S3	OFL-VG-M3			3A-250VAC (2mA-12 1mA-24 VDC) (微少定格)	V形 (金クラッド接点)	1c	0.5mm ² 3芯2m	15 (1.5kgf)	330
OFL-TVG-S3	OFL-TVG-M3					2連式	1c 各側とも		
OFL-HVG-S3	OFL-HVG-M3					3連式	1a 各側とも	0.75mm ² 6芯1.5m	2 360

シール構造スイッチ内蔵タイプ / Seal structure switch inclusion type (IP Classは相当品)

OFL-VG5-S3	OFL-VG5-M3			3A-250VAC	V形 (IP67)	1c	0.75mm ² 3芯25cm	15 (1.5kgf)	280
OFL-55-S3	-			10A-250VAC	Z形 (IP54)	1c	1.25mm ² 3芯2.5m	25 (2.6kgf)	530

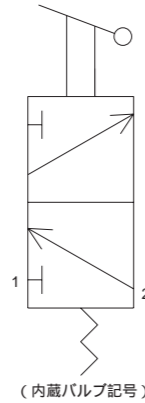
保護カバー(OFL-C)重量:610g、2連式保護カバー重量:1,500gです。カバー付の場合、各形式に重量を加算ください。

小型フットエアバルブ / Foot Air Valve

OFL-AV-S3形 前ヒンジ形 / Forward fulcrum)

電気機器のマイクロスイッチに相当する空気圧制御用小形3方弁を内蔵したフットスイッチです。

Foot switch that included small size 3-direction valve that controls in air pressure equal to micro switch of electric device.



特長 / Features

小形で軽量ですから取扱いが簡単です。小形にもかかわらず大流量が得られます。給油の必要はありません。配管接続はワンタッチボードで、ナイロンチューブ4を差し込むだけです。サイズはS3形式と同じです。

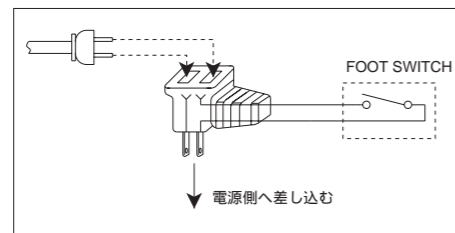
Handling is easy because have been small and be light. Big flux is obtained in spite of being small. There is not the necessity of refueling. Plumbing is one touch board and is only plugging 4 nylon tube. Size is same S3.

S3形フット・エアバルブ / S3 Foot Air Valve

形式 Type	保護カバー C	内蔵バルブ Inclusion Valve	圧力 Pa	有効断面積 mm ²	流量 NL / min	使用温度	接続口径	動作力 N	重量 g
OFL-AV-S3		MS-01-PP	0~800kPa	2.5	100NL / min	5~60	内径 4チューブ ワンタッチ継手	35 (3.6kgf)	370

中間コンセント付 / With middle plug socket

OFL-V-M45形 後ヒンジ形 / Backward fulcrum)



特長 / Features

AC100V用2Pプラグの差し込みで、中間スイッチ操作がOKです。ABS樹脂製で、配線工事は不要。小形で丈夫、経済的です。サイズはM4形式と同じです。

It is a slot of AC100V・2 P plug and middle switch can be operated. ABS resin product and wiring construction work is not needed. It is small, solidly and it is economical. Size is same M4.

M45形

形式 Type	保護カバー C	動作特性 モーメント形	定格 Rating	内蔵スイッチ Switch	接点構成 Contact	付属コード VCTFK 平形	動作力 N	重量 g
OFL-V-M45			6A-250VAC	V形	1a	1.25mm ² 2芯2.5m	10 (1kgf)	290

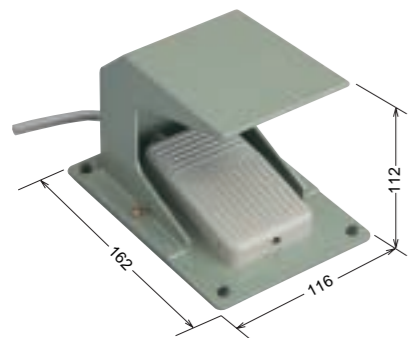
保護カバー付 / Protection cover

OFL-T-M4C形

オプション
(Option)

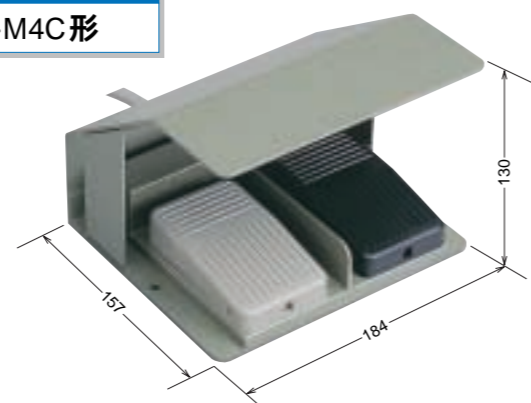
2連式保護カバー付

OFL-T-M4C形



←この保護カバーは、S3、M3、M4、S5、M6、P形式とも共通使用品です。

この右側2連式カバーは、S3、M3、M4、FS2形式とも共通使用品です。(P.12ご参考ください。)

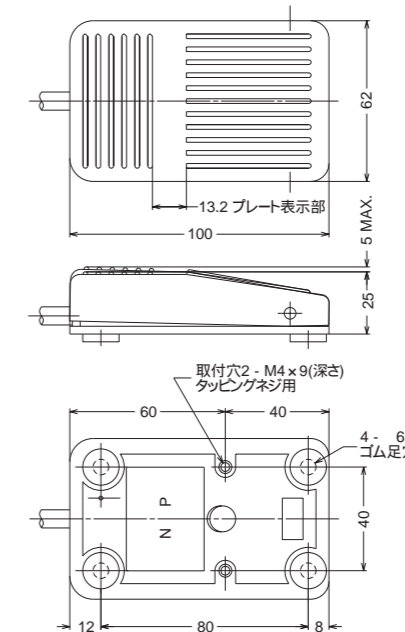


機器用ミニ形 / Mini-type for small device

OFL-T-M4形 後ヒンジ形 / Backward fulcrum)

M4形ペダル、ボディともABS樹脂製で高信頼性のミニ形フットスイッチです。

M4 pedal-body is made in ABS resin and is mini-type foot switch of high credibility.



特長 / Features

スマートな設計とデザインはすべての機器に調和します。

安全で強いABS樹脂製で、1000N踏圧・操作でも大丈夫です。

OEM用に貴社のプレート(12×50)表示もOK。灰・黒色の二色が標準品です。(OFL-SA-M4形式は灰色のみです。)

Smart design harmonizes to all devices.

It is made in safe and strong ABS resin and it is safe in pressure operation of 1000 N.

It can make nameplate (12 × 50) display as well of your company for OEM.

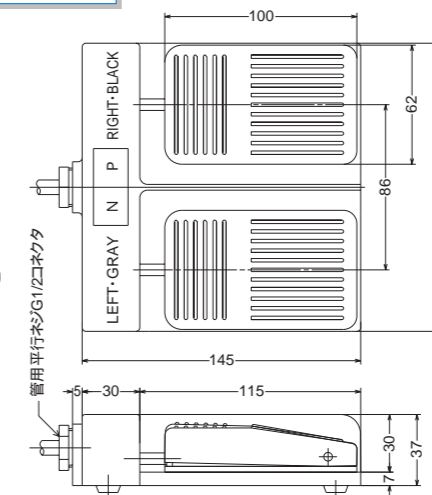
2 color of gray and black is standard. OFL-SA-M4 is only gray.

取付の場合は、4ゴム足を取り除き、その穴を利用する。または裏面(2袋穴深さ9)よりM4タッピングネジをご使用ください。

取付ベース(オプション)もあります(P.12)

2連式 / Twin Type

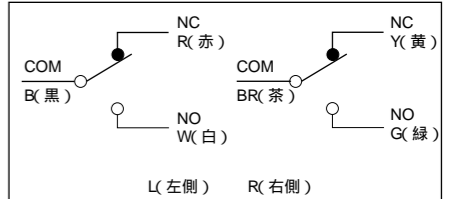
OFL-T-M4形 後ヒンジ形 / Backward fulcrum)



電磁閉閉器の操作、2回路の操作に最適です。

Most appropriate to operation of electro-magnet switch and 2 circuits.

2連式・接点構成とコードの色分け / Contact and sender wire classification by color
各側とも1c / Each side SPDT



M4形シリーズ / M4 series

形式 Type	保護カバー C	動作特性		定格 Rating	内蔵スイッチ Switch	接点構成 Contact	付属コード VCTFK cord	動作力 N	重量 g	
		モーメント形	アルタネイト							
OFL-V-M4				6A-250VAC	MICRO スイッチ	1a	VFF平形 0.75mm ² 2芯2m	10 (1.0kgf)	150	
OFL-IV-M4					V形	1c	0.75mm ² 3芯1m		170	
OFL-TV-M4		2連式		3A-250VAC (2mA-12 1mA-24 VDC) 微少定格	V形 (金クラッド接点)	1c 各側とも	0.75mm ² 6芯1.5m	200	920	
OFL-VG-M4						1c	0.5mm ² 3芯2m		200	
OFL-TVG-M4		2連式				1c 各側とも	0.5mm ² 6芯1.5m		920	
OFL-SA-M4						S形	1c		0.5mm ² 3芯1.5m	200

シール構造スイッチ内蔵タイプ / Seal structure switch inclusion type (IP Classは相当品)

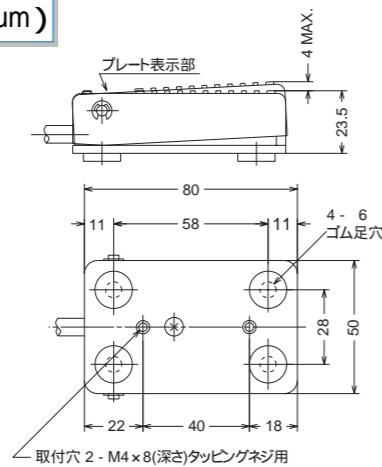
OFL-VG5-M4				3A-250VAC	V形 (IP67)	1c	0.75mm ² 3芯 25cm	10 (1.0kgf)	100
OFL-SA5-M4				2A-250VAC	S形 (IP50)	1c	0.5mm ² 3芯 1.5m		200

機器用ミニ形 / Mini-type for small device

OFL-□-S5B形 前ヒンジ形 / Forward fulcrum)

多様化時代の電子化ニーズに応え、安全性、信頼性、経済性を重視した、コンパクト多機能スイッチです。

Many compact faculty switches that responded to electronic digitalization needs of diversification era and thought highly of safety, the credibility and economic efficiency.



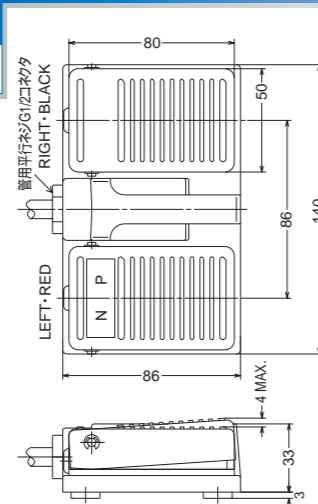
特長 / Features

コンパクトな設計とデザインはすべての機器に調和します。
安全で強いABS樹脂製で、1000N踏圧・操作でも大丈夫です。
OEM用に貴社のプレート(14.5×40)表示もOK。
3色、赤(R)・黒(B)・緑(G)が標準品です(形式末尾に記号で色を表示してください)

Compact design harmonizes to all devices.
It is made in safe and strong ABS resin and it is safe in pressure operation of 1000 N.
It can make nameplate (14.5 × 40) display as well of your company for OEM.
3 color, red (R)・black (B)・green (G) is standard article. Please display a color to model No. end in a symbol.

2連式 / Twin Type

OFL-T□-S5形

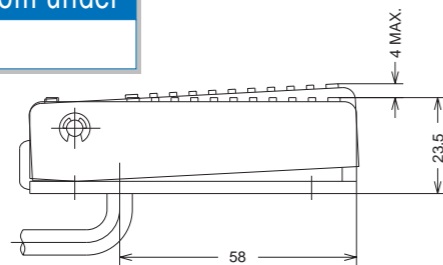


主な用途 / Use

医療機器、電子機器、民生機器、縫製機器、教育用機器、各種電気機器、その他産業用機器等。
電磁閉閉器の操作、2回路の操作に最適です。
2連式保護カバー付(オプション)
OFL-T□-S5C形(サイズP.10と同一、ご参考ください。)

コード下出し形 / Cord is put out from under

OFL-□-S53色形



コード下出し取付けのため、多機能形としても使用できます。

S5形シリーズ / S5 series

形式 Type	保護カバー C	動作特性		定格 Rating	内蔵スイッチ Switch	接点構成 Contact	付属コード VCTF cord	動作力 N	重量 g
		モーメンタリー	アルタネイト						
OFL- V -S5色				6A-250VAC	MICRO スイッチ	1a	0.75mm ² 2芯1.5m	10 (1.0kgf)	160
OFL- 2V -S5						2a	0.75mm ² 4芯1.5m		
OFL- TV -S5		2連式		3A-250VAC (2mA-12VDC 1mA-24VDC 微少定格)	V形 (金クラッド接点)	1c 各側とも	0.75mm ² 6芯1.5m	10 (1.0kgf)	700
OFL- VG -S5						1a	0.5mm ² 2芯1.5m		
OFL-2VG-S5						2a	0.5mm ² 4芯1.5m		
OFL-TVG-S5		2連式		6A-250VAC	V形	1c 各側とも	0.5mm ² 6芯1.5m	10 (1.0kgf)	680
OFL- V -S53						1a	0.75mm ² 2芯1.5m		
OFL- 2V -S53				2a	0.75mm ² 4芯1.5m				

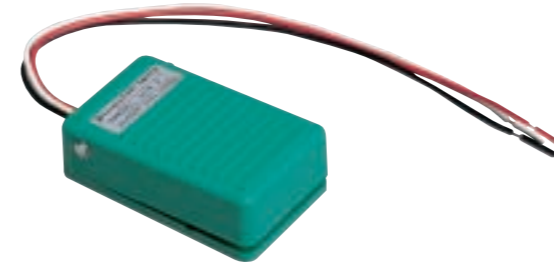
保護カバー(OFL-C)重量:610g、2連式保護カバー重量:830gです。カバー付の場合、各形式に重量を加算ください。
保護カバー付形式(例)OFL-V-S5C形総重量:770g

機器用ミニ防滴形 / Mini-drip proof for device

OFL-VG5-S5G形 前ヒンジ形 / Forward fulcrum)

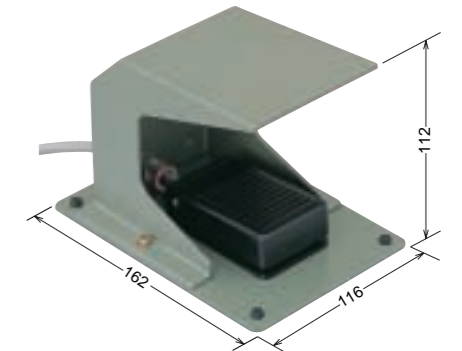
VG5-S5色形はABS樹脂製で、シール構造スイッチ内蔵タイプです。

VG5-S5 is made in ABS resin and is seal structure switch inclusion type.



保護カバー付き(オプション)

OFL-□-S5C形
OFL-□5-S5C形



形式名変更のお知らせ

1999年12月1日より
変更形式 OFL-VG-SM5
新形式 OFL-VG5-S5
(寸法・形状・性能は同一です。)

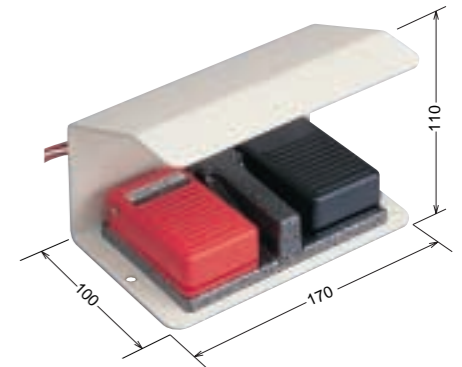
2連式 / Twin Type

OFL-TVG5-S5形



2連式保護カバー付き(オプション)

OFL-TVG5-S5C形



コードの取付加工お受けします。

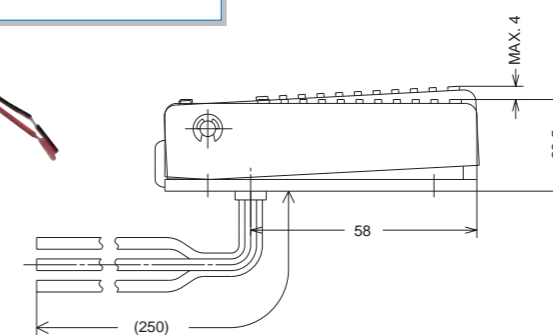
各形式ともコードの延長、取付加工いたします。サイズ・長さなどご用命ください。

Attach and process of a cord.

The size and length each model attaches, processes.

コード下出し形 / Cord is put out from under

OFL-VG5-S53R形



取付はペダルヒンジピンを取りはずし、本体のゴム足穴(4-6)をご使用ください。Eリング、ピンなど、再用品に付、取扱ご注意ください。

Remove pin (E ring, the pin and the pedal) and, please use rubber leg hole (4 places) of a main body in attaching.

E ring, a pin is reusing article. Precautions

S5形シリーズ シール構造スイッチ内蔵タイプ / Seal structure switch inclusion type (IP Classは相当品)

形式 Type	保護カバー C	動作特性		定格 Rating	内蔵スイッチ Switch	接点構成 Contact	付属コード VCTF cord	動作力 N	重量 g
		モーメンタリー	アルタネイト						
OFL- VG5 -S5色				3A-250VAC (2mA-12VDC 1mA-24VDC 微少定格)	MICRO スイッチ	1c	0.75mm ² 3芯25cm	10 (1.0kgf)	80
OFL-2VG5-S5						2c	0.75mm ² 6芯25cm		
OFL-TVG5-S5		2連式		6A-250VAC	(IP67) V形 (金クラッド接点)	1c 各側とも	0.75mm ² 6芯25cm	10 (1.0kgf)	540
OFL- VG5 -S53						1c	0.75mm ² 3芯25cm		
OFL-2VG5-S53						2c	0.75mm ² 6芯25cm		

保護カバー(OFL-C)重量:610g、2連式保護カバー重量:830gです。カバー付の場合、各形式に重量を加算ください。
保護カバー付形式(例)OFL-VG5-S5C形総重量:690g

ステンレス製形 / Stainless steel

OFL-VG5-S6&M6形

S6 & M6形はオールステンレス製で、悪環境条件下でも高接触、信頼性を発揮します。

S6&M6 is made in stainless steel and displays high contact-credibility under bad environmental condition.

TYPE:S6形



TYPE:M6形



特長 / Features

フットペダルはオールステンレス製。(耐腐食性SUS304使用)
 シールスイッチ(V形)1c接点内蔵。(保護構造はIP67)
 腐食性ガス、ほこり、水滴など、クリア。
 ペダル踏み方向変更
 (ヒンジシャフト前後差し替え)できます。
 S6形...前ヒンジ形
 M6形...後ヒンジ形

Foot pedal stainless steel.(Resistance corrosiveness SUS304 use)
 V-type seal switch SPDT contact is included.(Protection structure IP67)
 Protects from corrosiveness gas, dust and the drop of water.
 Direction change free to step on .
 (Change possibility a shaft to the front or a backward)
 S6 is front fulcrum
 M6 is backward fulcrum.

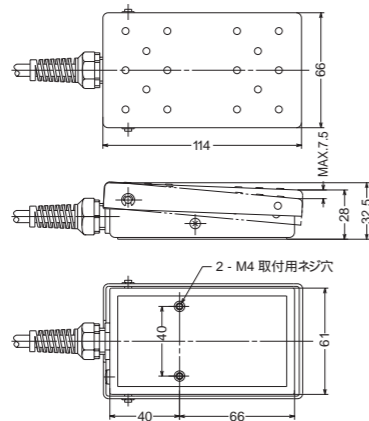
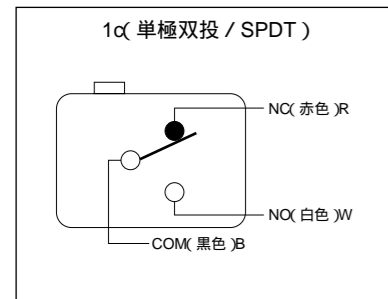
主な用途 / Use

医療機器・食品機器・船舶機器・産業機器・その他

Medical appliances.Food device.Ship device.Industrial device.Others

最大開閉頻度	120回 / 分
使用周囲温度	- 30 ~ + 85
使用周囲湿度	95%RH以下

接点構成 / Contact structure



耐薬品性について
 特に、フロン・クロロソントルエンなどの溶剤に対しては、使用できませんのでご注意ください。
耐油・防水・耐腐食ガス性について
 コミ・ホコリの侵入がなく、腐食ガスに対しても有効です。ただし、完全オイルタイトではありませんので、直接油中または水中に浸すような使用は避けて下さい。

About resistance chemicals
 Especially, please pay attention to solvent such as the freon, and the toluene, since it can not use.
About oiltight・waterproof・resistance corrosion gas
 There is not an invasion of powder dust but be effective to corrosion gas. But, please use that seems to dip in during direct oil or underwater avoid, since it is not perfection oiltight.

S6&M6形シリーズシール構造スイッチ内蔵タイプ / Seal structure switch inclusion type (IP Classは相当品)

形式 Type	保護カバー C	動作特性		定格 Rating	内蔵スイッチ Switch	接点構成 Contact	附属コード VCTF cord	動作力 N	重量 g
		モーター	アルタネイト						
OFL-VG5-S6				3A-250VAC	MICROスイッチ V形 (IP67)	1c	防水、耐熱、耐油 0.75(30/0.18)mm ² 3芯2m	12 (1.2kgf)	580
OFL-VG5-M6			10 (1.0kgf)						

保護カバー(OFL-C)重量:610gです。カバー付の場合、形式に重量を加算ください。形式(例)OFL-VG5-M6C形総重量1.190g

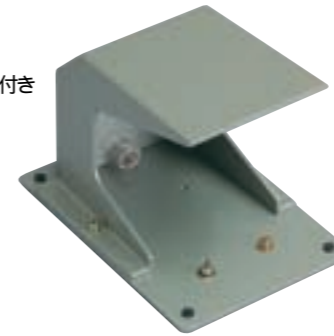
オプション品 / Option

落下物からの保護、その他による誤動作を防ぐ保護カバーです。

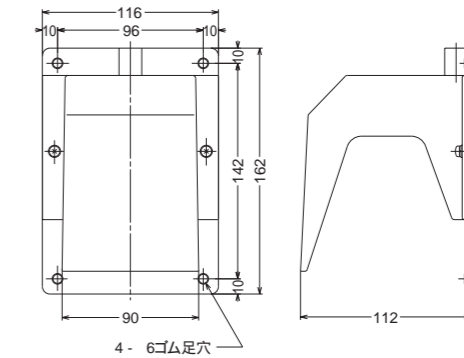
形式 / Type

保護カバー
OFL-C形

保護カバー、ベース付き
材質:アルミ製
重量:610g



寸法図 / Dimension

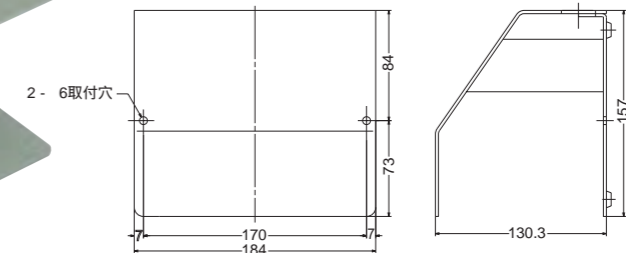


適用形式 / Application type

OFL-S3形
 OFL-M3形
 OFL-M4形
 OFL-S5形
 OFL-M6形
 OFL-P形

OFL-TC形

2連式カバー
材質:スチール製
重量:1500g



OFL-TV-S3形
 OFL-TV-M3形
 OFL-TV-M4形
 OFL-TV-FS2形

オプション品 / Option

小型機器用フットスイッチの固定に便利な取付ベースです。

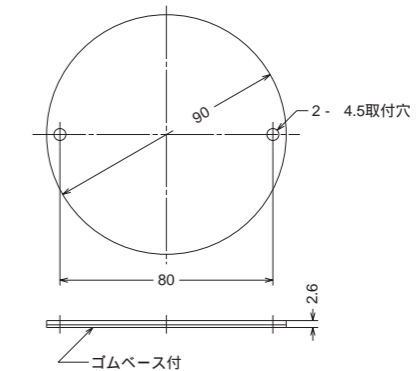
取付ベース
OFL-T形

丸型ベース
材質:スチール製
重量:80g



取付形式(例)

OFL-T-S5TR



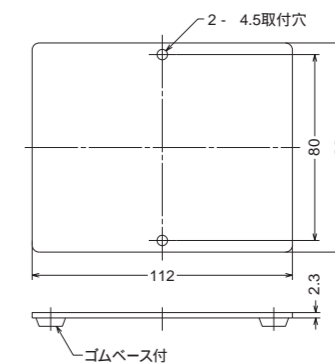
OFL-M4形
 OFL-S5形

OFL-T2形

角型ベース
材質:スチール製
重量:180g



OFL-T2-M3T2



OFL-S3形
 OFL-M3形
 OFL-M4形

多機能形 / Many functional models

OFL-□-SP色形(プッシュ式 / Push style)

多様化時代の電子ニーズに応え、人間尊重を基本に安全性、信頼性、経済性を重視した、コンパクト多機能形押ボタン式、SP形シリーズです。

Compact faculty push button style SP series that responded to electronic digitalization needs of diversification era and thought highly of safety-reliance-economic efficiency on the basis of human respect.

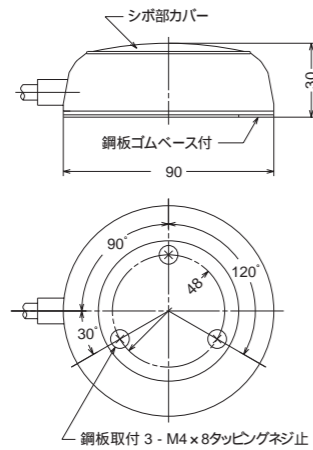


B黒 (Black) G緑 (Green) R赤 (Red) BL青 (Blue) Y黄 (Yellow)



某テレビ局にて早押しクイズ番組にも採用されています。

It is adopted even a quiz program which pushes at a certain television broadcasting station early.



特長 / Features

操作は360度、どの位置でも動作します。
多機能形、手、ひじ、足、ひざ等の操作にピッタリです。
丈夫で経済的、踏圧1,000N(102kgf)1分間静荷重に耐えます。
5色、標準色です。
(形式末尾に記号で色を表示ください。)
Operation acts 360° at every position.
It is many functional and it is perfect to operation of hand, elbow, knee etc.
It is solid and a load of economy, action pressure 1,000N and for 1 minute is with stood.
5 colors standard.

主な用途 / Use

医療機器、測定機器、産業用電子機器、工業用ミシン、音響機器、教育機器、通信機器、写真機器、民生機器、各種オートメーション機器、その他
Medical appliances
Measuring device. Industrial electron device.
Industry sewing machine. Sound device.
Education device. Communications device.
Photo device. Public welfare device.
Each automation device. Others.

⚠️ ご注意(取付使用の場合)
裏面鋼板取付ネジ穴利用してください。
(3袋穴、深さ8.5mm)M4タッピングネジをご使用ください。(締付トルク78.4N)

⚠️ Attention(In the case of use to attach)
Please use back steel plate attachment screw hole.
Please use M4 tapping screw (3 places, depth 8.5 mm)(Tightening torque 78.4N)

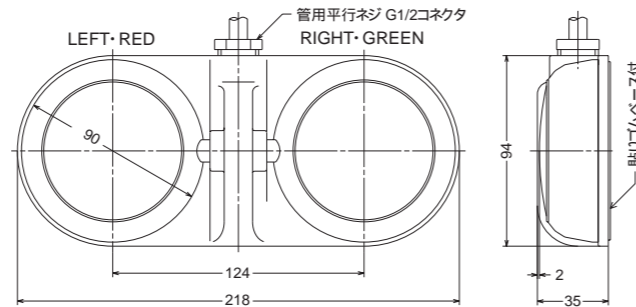
2連式 / Twin Type

OFL-T□-SP形



電磁開閉器の操作、2回路の操作に最適です。

Most appropriate to operation of electro magnet switch and 2 circuits.

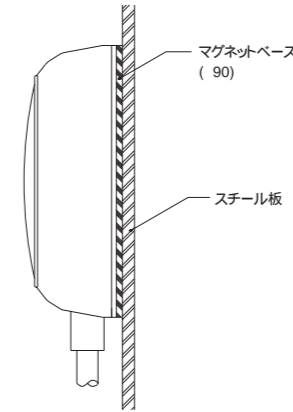


マグネットベース付 / With magnet base

OFL-□-SPMB形



⚠️ 強力マグネットベースにて周囲機器にご注意ください。
Please pay attention to periphery device at guide magnet base.



特長 / Features

操作位置は自由にセット! 平面スチール上ならカチッとセットOK、便利です。
取り付け工事不要

Attachment the place of operation that it is free! Flat steel plate, easy set.
Attachment construction work is not needed.

防滴強化形 / Drip proof strength model

OFL-□-SPOBL形



⚠️ 動作力(500N以上)20秒以上または連続踏みの場合、スイッチ復帰(OFF状態)が、数秒の遅延を生ずることがありますので、必要以上の動作力はお避けください。

Please avoid more action power, since switch return (off condition) happens a few seconds of the delay in stepping on action power (above 500N) to above 20 seconds or continuation sometimes.

防塵、防滴構造で悪環境下に最適です。

Most appropriate in dustproof-drip proof structure under bad environmental.

主な材料と仕様(SP形シリーズ)	
カバー	エチレン酢酸ビニールポリマー
ボディ・ボタン部	ポリカーボネート樹脂
底ベース(SP)	鋼板にネオプレンベース付
底強力磁石板(SPM)	鋼板にマグネットゴムベース付
底ベース(SPO)	ステンレス板にネオプレンベース付
寿命	50万回以上(機械及電氣的)
耐電圧	AC1500V1分間
絶縁抵抗	100M 以上(DC500Vメガーにて)
耐衝撃性	30G
使用周囲温度	- 5 ~ + 45

SP形シリーズ / SP series

形式 Type	保護カバー C	動作特性		定格 Rating	内蔵スイッチ Switch	接点構成 Contact	附属コード VCTF cord	動作力 N	重量 g
		モーター用	アルタネイト						
OFL- V -SP色	-			6A-250VAC	MICRO スイッチ	1a	0.75mm ² 2芯1.5m	10 (1.0kgf)	260
OFL- V -SPM	-					1c	0.75mm ² 3芯1.5m		320
OFL- TV -SP	-	2連式				1c 各側とも	0.75mm ² 6芯1.5m		800
OFL- VG -SP	-			3A-250VAC (2mA-12VDC 1mA-24VDC 微少定格)	V形 (金クラッド接点)	1a	0.75mm ² 2芯1.5m		260
OFL- VG -SPM	-					1c	0.75mm ² 3芯1.5m		320
OFL- TVG-SP	-	2連式				1c 各側とも	0.75mm ² 6芯1.5m		800

シール構造スイッチ内蔵タイプ / Seal structure switch inclusion type(IP Class IP54強化形)

OFL-VG5-SPO	-			3A-250VAC (2mA-12VDC 1mA-24VDC 微少定格)	(IP 67) V形 (金クラッド接点)	1c	0.75mm ² 3芯1.5m	22 (2.2kgf)	280
OFL-VG5-SPOM	-					1c	0.75mm ² 3芯1.5m		340
OFL- V -SPO	-			6A-250VAC	V形	1c	0.75mm ² 3芯1.5m	22 (2.2kgf)	280
OFL- VG -SPO	-								

薄い多機能形 / Thin and many faculty

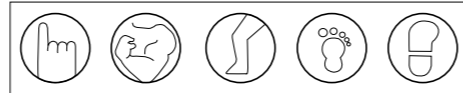
OFL-□-HB形(プッシュ式 / Push style)

薄形で長寿命360度ソフトタッチの多機能形、手・足・ひざ等もOK!ニュー操作スイッチです!

It is thin long life, it can make 360° in many faculty of software touch and hand·leg·knee etc.



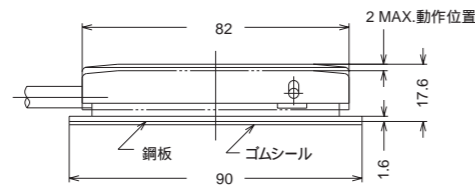
W白 (White) Y黄 (Yellow) R赤 (Red) G緑 (Green) B黒 (Black)



特長 / Features

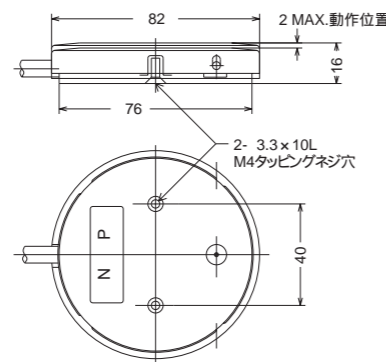
操作は360度、どの位置でも動作します。手、ひじ、足、ひざ等の操作にピッタリ。半田フラックス流入防止機構のS形マイクロスイッチ内蔵。耐衝撃性・耐絶縁性のABS樹脂を採用。低価格で経済的です。5色、標準品です。(形式末尾に記号で色を表示ください。)

Operation acts 360° at every position. Perfect to operation of hand, elbow, leg, knee. Microswitch inclusion the S-type with inflow prevention system of solder flux. ABS resin of resistance impact, resistance insulation is used. It is economical in low price. 5 colors standard.



低価格形 / Low Price Type

OFL-□-H2G形



主な用途 / Use

医療機器、測定機器、産業用電子機器、工業用ミシン、音響機器、教育機器、通信機器、写真機器、民生機器、各種オートメーション機器、その他

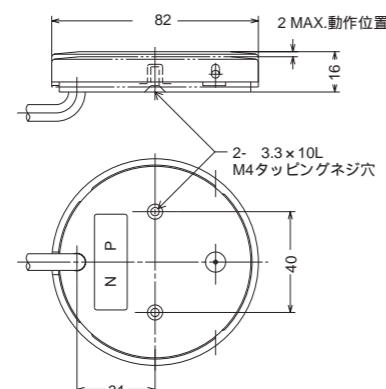
ローコスト経済的タイプ。附属品貼りゴムベース 76入り。

取付穴は 裏面孔径 3.3×深さ10袋式)2ヶ所です。M4タッピングネジB1をご使用の上、ネジシロ8~10以内で、締付トルク88.2N(9.0kgf.cm)で行ってください。

Attachment hole 2 places (depth 10 mm) M4 tapping screw B1 is used. Tightening torque 88.2 N

コード下出し形 / Cord is put out from under

OFL-□-H3R形



コード下出し取付のため、プッシュ式多機能形として最適です。

取付方法はH2形式と同じです。

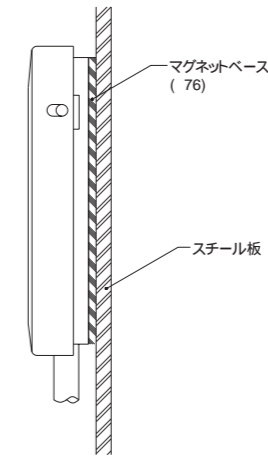
Attachment method is same H2.

マグネットベース付 / With magnet base

OFL-□-HMY形



強力マグネットにて周辺機器にご注意ください。Please pay attention to periphery device because of strong magnetic force.

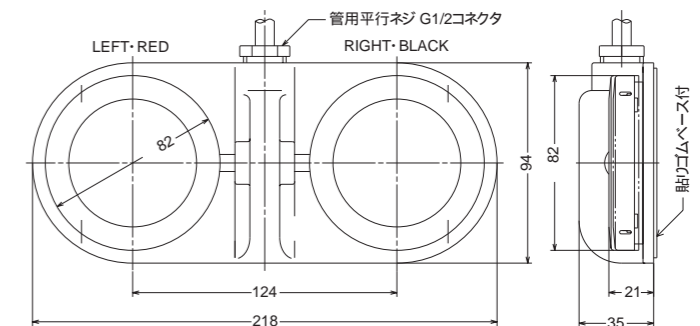


操作位置は自由にセット!平面スチール上ならカチッとセットOK、便利です。(取付工事不要)

Attachment the place of operation that it is free! Flat steel plate, easy set. (Attachment construction work is not needed.)

2連式 / Twin Type

OFL-T□-H形



H形シリーズ / H series

形式 Type	保護カバー C	動作特性		定格 Rating	内蔵スイッチ Switch	接点構成 Contact	付属コード VCTF cord	動作力 N	重量 g
		モーメンタリー	アラタネイト						
OFL- S -H色	-			5A-250VAC	MICRO スイッチ S形	1a	0.75mm ² 2芯1.5m	7.5 (0.8kgf)	230
OFL- S -H2	-								150
OFL- S -H3	-								180
OFL- S -HM	-								180
OFL- TS -H	-	2連式		3A-250VAC (2mA-12 1mA-24 VDC 微小定格)	S形 (金クラッド接点)	1c 各側とも	0.75mm ² 6芯1.5m	7.5 (0.8kgf)	650
OFL- SG -H	-								230
OFL- SG -H2	-								150
OFL- SG -H3	-								180
OFL- SG -HM	-			2連式		1c 各側とも	0.75mm ² 6芯1.5m	7.5	650
OFL- TSG -H	-								650

シール構造スイッチ内蔵タイプ / Seal structure switch inclusion type (IP Classは相当品)

OFL-SG5-H色	-			0.1A-250VAC (2mA-12 1mA-24 VDC 微小定格)	(IP50) S形 (金クラッド接点)	1a	0.75mm ² 2芯1.5m	7.5 (0.8kgf)	230
OFL-SG5-H2	-								150
OFL-SG5-H3	-								180
OFL-SG5-HM	-								180

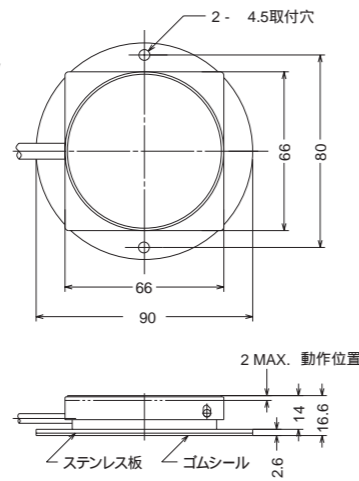
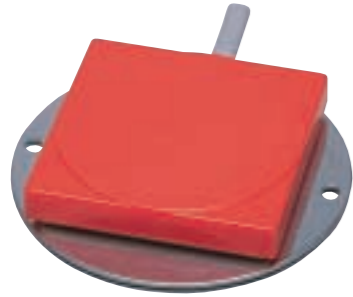
薄い多機能形 / Thin and many faculty

OFL-□-PR形(プッシュ式 / Push style)

薄形で長寿命360度ソフトタッチの多機能形、手・足・ひざ等もOK!ニュー操作スイッチです!

It is thin long life, it can make 360° in many faculty of software touch and hand·leg·knee etc.

色	W白	R赤	B黒
Color	(White)	(Red)	(Black)



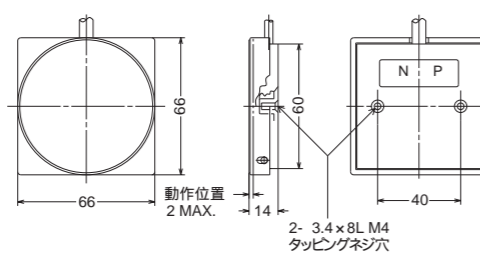
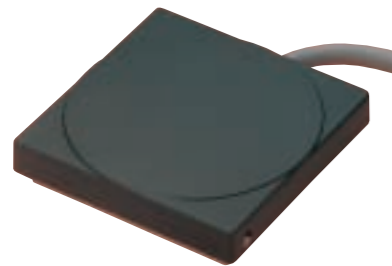
特長 / Features

操作は360度、どの位置でも動作します。手、ひじ、足、ひざ等の操作にピッタリ。半田フラックス流入防止機構のS形マイクロスイッチ内蔵。耐衝撃性・耐絶縁性のABS樹脂を採用。低価格で経済的です。3色、標準品です。(形式末尾に記号で色を表示ください。)

Operation acts 360° at every position. Perfect to operation of hand, elbow, leg, knee. Microswitch inclusion the S-type with inflow prevention system of solder flux. ABS resin of resistance impact, resistance insulation is used. It is economical in low price. 3colors standard.

低価格形 / Low price Type

OFL-□-P2B形



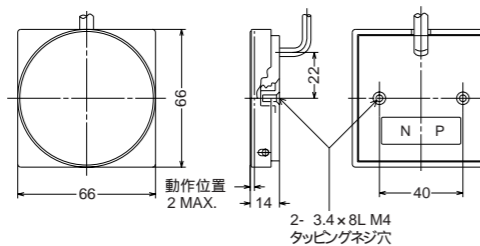
主な用途 / Use

医療機器、測定機器、産業用電子機器、工業用ミシン、音響機器、教育機器、通信機器、写真機器、民生機器、各種オートメーション機器、その他

Medical appliances Measuring device Industrial electron device Industry sewing machine Sound device Education device Communications device Photo device Public welfare device Each automation device Others

コード下出し形 / Cord is put out from under

OFL-□-P3W形

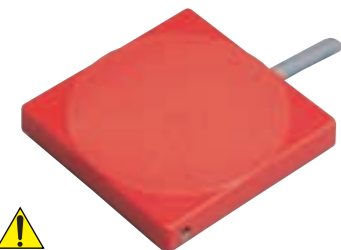


取付穴は裏面孔径 3.4×深さ8袋式 2ヶ所です。M4タッピングネジB1をご使用の上、ネジシロ6~8以内で締付トルク78.4N(8.0kgf·cm)で行ってください。

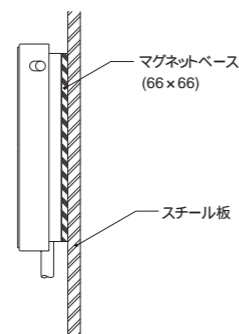
Attachment hole is 2 places (back hole diameter 3.4 x depth 8 bag style). Please go M4 tapping screw B1 on use in length 6~8mm of availability screw in tightening torque 78.4N.

マグネットベース付 / With magnet base

OFL-□-PMR形



強力マグネットにて周辺機器にご注意ください。Please pay attention to periphery device because of strong magnetic force.

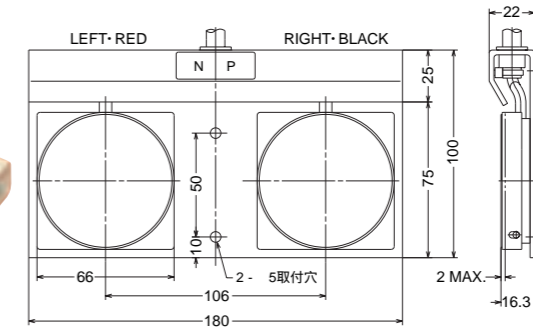
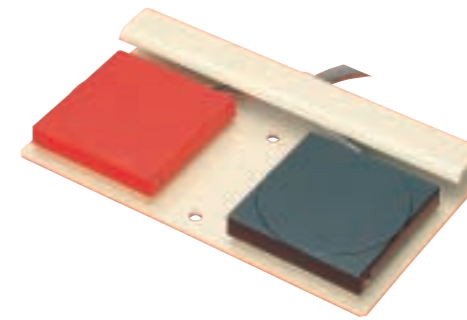


操作位置は自由にセット!平面スチール上ならカチッとセットOK。便利です。(取付工事不要)

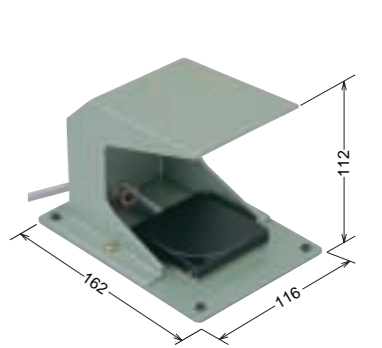
Attachment the place of operation that it is free! Flat steel plate, easy set.(Attachment construction work is not needed.)

2連式 / Twin Type

OFL-T□-P形

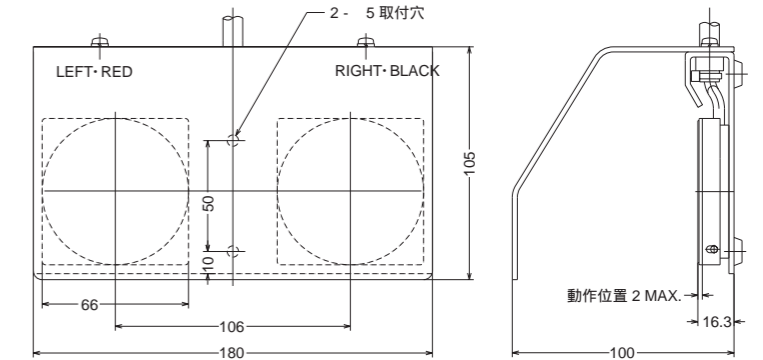
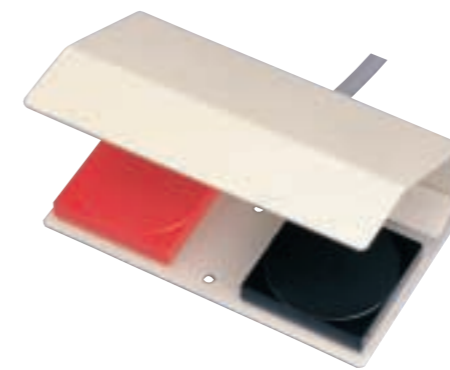


保護カバー付(オプション)
OFL-□-PC形



2連式保護カバー付 / With protection cover

OFL-T□-PC形



P形シリーズ / P series

形式 Type	保護カバー C	動作特性		定格 Rating	内蔵スイッチ Switch	接点構成 Contact	付属コード VCTFK cord	動作力 N	重量 g
		モーメンタリー	アラタネイト						
OFL- S -P色	-			5A-250VAC	MICRO スイッチ S形	1a	0.75mm ² 2芯1.5m	9 (0.9kgf)	190
OFL- S -P2			120						
OFL- S -P3			180						
OFL- S -PM			180						
OFL- TS -P		2連式		2A-250VAC (2mA-12 1mA-24 VDC 微少定格)	S形 (金クラッド接点)	1a	0.75mm ² 2芯1.5m	9 (0.9kgf)	190
OFL- SG -P2			120						
OFL- SG -P3			180						
OFL- SG -PM			180						
OFL-TSG-P		2連式				1c 各側とも	VCTF0.75mm ² 6芯1.5m	9	750

シール構造スイッチ内蔵タイプ / Seal structure switch inclusion type (IP Classは相当品)

OFL-SG5-P色	-			0.1A-250VAC (2mA-12 1mA-24 VDC 微少定格)	(IP50) S形 (金クラッド接点)	1a	VCTFK 0.75mm ² 2芯1.5m	9 (0.9kgf)	190
OFL-SG5-P2			120						
OFL-SG5-P3			180						
OFL-SG5-PM			180						

保護カバー(OFL-C)重量:610g、2連式保護カバー重量:550gです。カバー付の場合、各形式に重量を加算してください。

産業用防雨形 / For industrial rain-proof

SM2形シリーズ(中央ヒンジ形 / Center fulcrum)

SM2形シリーズは各保護カバーの組替えや、動作特性および接点構成など、機能別の組合せも可能です。

Class change of each protection cover, action property and point of contact constitution are possible by a faculty as for SM2 series it can combine.

形名の説明 / Part Numbering

OFL - [] - SM2 C K K S - S3

オジデンフットリミットスイッチを示す。
スイッチの特性、極数および機能を示す。
SM2形シリーズを示す。
ペダル保護カバー(C、K、KS)形式を示す。
ペダル安全ロックレバー付(オプション)取付を示す。

特長 / Features

信頼性と耐久性にすぐれています。
防滴・耐油構造により悪環境のところでも使用できます。
(防水強化形シールスイッチ内蔵)
各形式とも保護カバーの組替えが可能です。
動作形式はモーメンタリー形、アルタネイト形、2段動作形、2連式形など、広い範囲に応用できます。

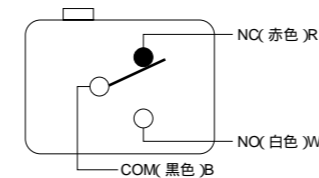
It is excellent in the credibility and durability.
It can use by drip-proof・oiltight structure in the place of bad environmental.
(Waterproof strength seal switch inclusion)
Change of protection cover is possible each model
It can apply to a wide range such as momentary, alternate, 2 steps and twin type.

OJIDEN FOOT LIMITSWITCH is shown.
The property of a switch, pole number and the faculty are shown.
SM2 series is shown.
Pedal protection cover (C・K・KS) model is shown.
Attachment of pedal safety lock lever is shown.

主な内蔵スイッチ / Inclusion switch

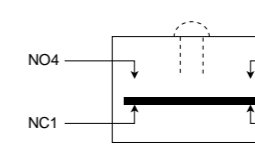
接点構成の説明

Z・E形マイクロスイッチ
1α(単極双投 / SPDT)



形式
OFL-1-SM2/SPDT(1ヶ入り)
OFL-2-SM2/DPDT(2ヶ入り)

T形マイクロスイッチ
(2回路双断 / 2CKT-DB)



形式
OFL-M-SM2/2CKT-DB(1ヶ入り)
OFL-2M-SM2/4CKT-DB(2ヶ入り)

R形リードスイッチ
1α(単極常開 / SPNO)



形式PFPJ-07G1
(シール構造スイッチ / IP57相当品)
OFL-R/SPNO

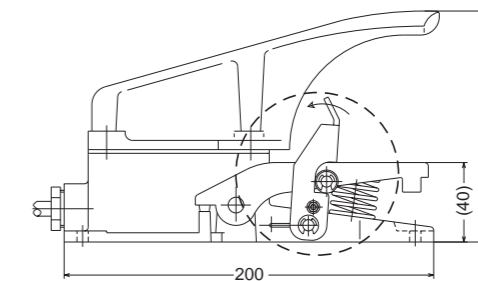
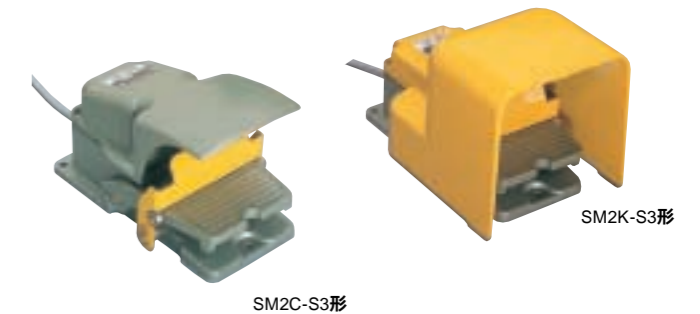
ペダル安全ロックレバー付 / With pedal lock safety lever

OFL-I-SM2C-S3形の説明

ペダルに「ものを落とした」「うっかりペダルを踏まれた」などによるトラブルの発生は大変危険です。オジデンのペダルロック付S3形シリーズは安全性を強化したフットスイッチです。(オプション)

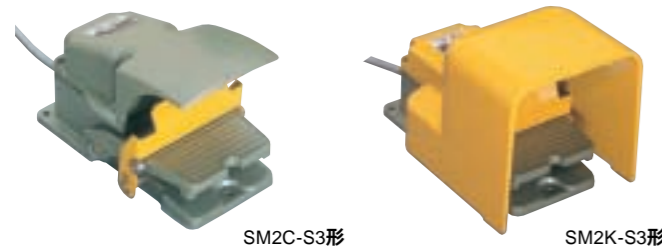
Occurrence of a trouble, which by working a pedal carelessly that dropped a thing to a pedal, is very dangerous. S3 series with pedal lock of OJIDEN is foot switch that strengthened safety.(Option)

安全レバーの操作説明
丸点内レバーを矢印方向(前)に倒しつつ、ペダルを踏んでON、足を放してOFF、レバーは自動復帰でロックします。
It works a pedal during bringing down lever with in circle point to arrow direction (the front) and on and the leg is separated and it is automatic off and the lever return and lock.



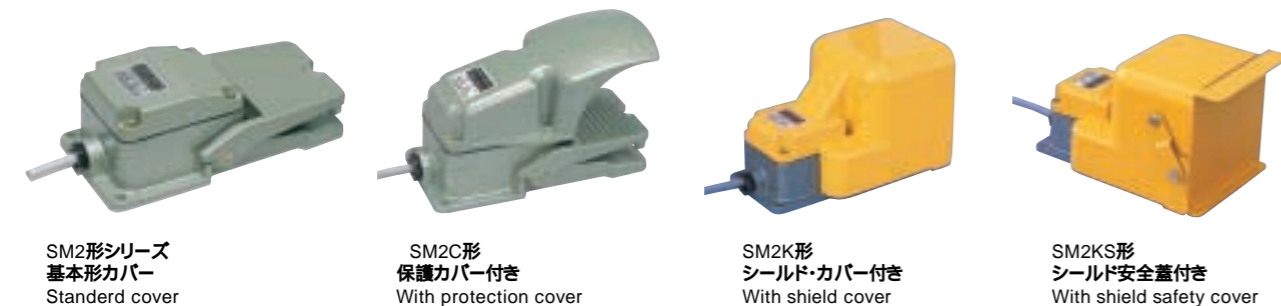
各形式とも取付可能です。
重量:約160g(各形式に計算ください。)
2段動作形とR15形式は取付できません。

安全ロックレバー付
With safety lock lever

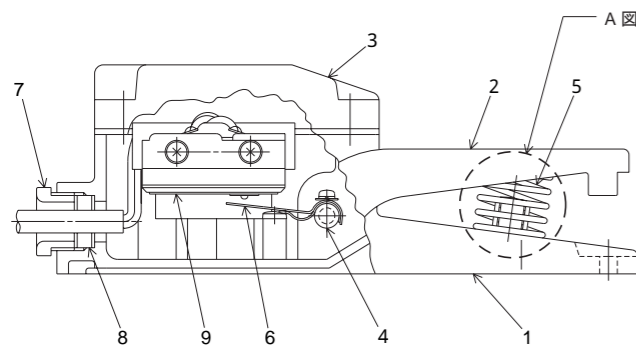


主な用途 / Use
工作機械、プレス機械、医療機器、木工機械、プラント工業、各種産業機器等、機能別に選択できます。

It can select in point of the machine tool, press machine, medical appliances, woodworking machine, plant industry, each industrial device etc. and the faculty.



SM2形(内部構造図 / Inner part structure)



品番 ITEM	部品名称 PART NAME	材質 MATERIAL
	ボディ(本体)	アルミ合金ダイカスト(マンセル:2.5G7/4)
	ペダル	アルミ合金ダイカスト(マンセル:2.5G7/4)
	カバー	アルミ合金ダイカスト(マンセル:2.5G7/4)
	ヒンジシャフト	鋼材(SS400メッキ付)
	スプリング	ピアノ線(SWPメッキ付)
	作動レバー	燐青銅板(PBS)
	シールコネクター(G1/2ネジ)	ポリアセタール樹脂
	ゴムシール	クロロブレンゴム(CR)
	内蔵スイッチ	Z形マイクロスイッチ

2段動作形 / 2 steps Type

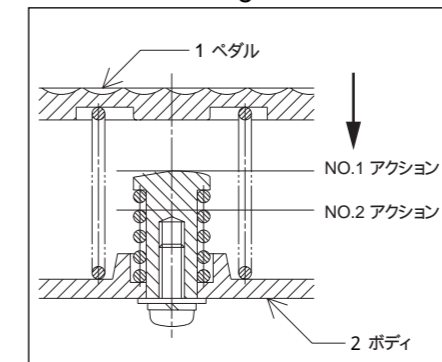
OFL-2Y-SM2形の動作説明

2Y-SM2形シリーズは2段動作形式です。

2Y-SM2 series is operating 2 steps.

接点構成1α(DB)の組合せ加工もできます。
It can make point of contact constitution 1α(DB)combination process.

A図拡大 / Magnification

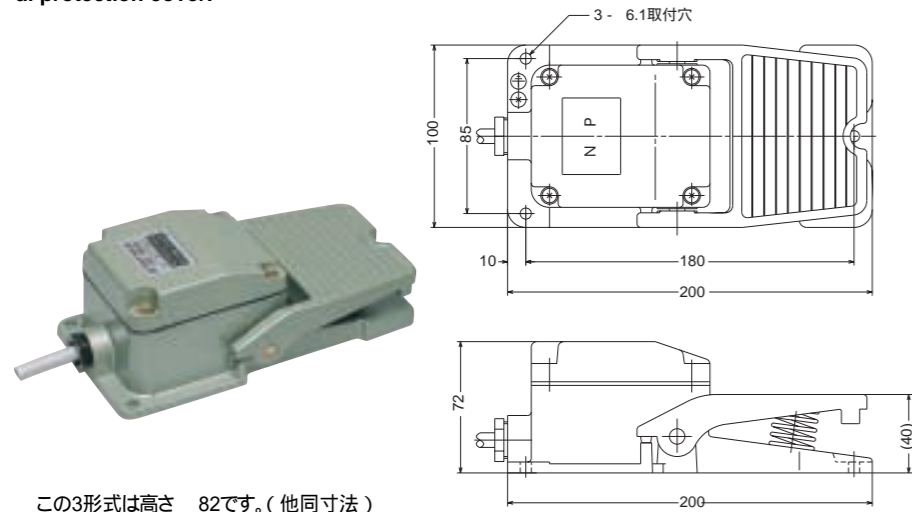


スイッチ2個の組合せにより2段動作ができます。A図のNo.1アクションで第1段目のスイッチが動作します。さらに踏込むと踏圧力は急激に増加し、No.2アクションを2段目のスイッチが動作します。
ペダルは足を放せば2段目~1段目の順にスイッチは自己復帰します。(各段とも接点)標準仕様品

2 steps can be acted by using 2 switches. 1 step of the switch acts in NO. 1 action of A figure. When it more-over steps into, it steps on, the pressure drastically increases and 2 steps of the switch acts in NO. 2 action. If a leg is separated from a pedal, a switch will do self-return from 2 steps in the order of 1 step. (Each step SPDT)

SM2基本形 / Standard (Cover)
OFL--SM2形 中央ヒンジ形 / Center fulcrum)

SM2形シリーズは
ペダル保護カバーのない基本形フットスイッチです。
SM2 series is standard foot switch without pedal protection cover.



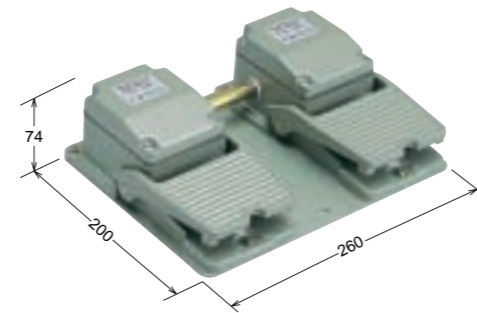
この3形式は高さ 82です。(他同寸法)
OFL- M -SM2形
OFL- 2M -SM2形
OFL- 55 -SM2形

特長 / Features

ペダル操作はつま先、かかと(踵)踏みもOKです。
保護構造IP54 + 強化形はシールスイッチ内蔵タイプ(表 - 下各形式あり)です。

Pedal operation it is a tip of the toes or the heel step on.
There is strength type of seal switch inclusion in protection structure IP54, too.

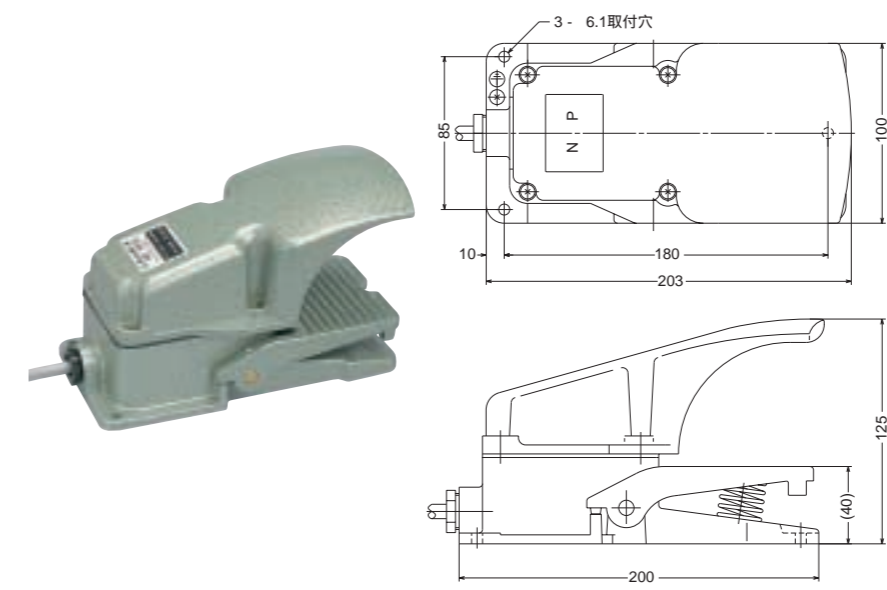
2連式基本形 / Twin Type
OFL-TW-SM2形



保護カバー付 / With guard
OFL--SM2C形 中央ヒンジ形 / Center fulcrum)

SM2基本形シリーズに
ペダル保護カバーを取付けたフットスイッチです。
Foot switch that attached pedal protection cover to SM2 standard series.

同デザイン(無断コピー品)が
市販されております。ご注意の上、
オジデン製とご用命ください。

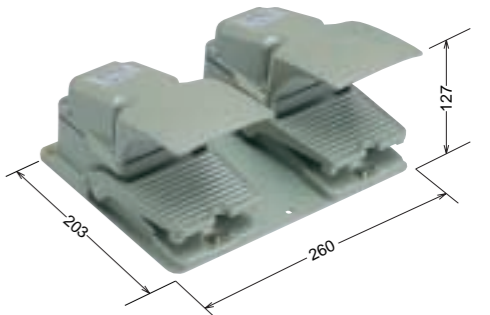


特長 / Features

SM2基本形にペダル誤作動防止のためカバーを取付けたフットスイッチです。
このSM2C形は国内最高の実績を有するオジデンのヒット商品です。

It is foot switch that attached a cover to SM2 standard because of pedal wrong action prevention.
This SM2C is hit commodity that possesses an achievement of interior top of OJIDEN.

2連式保護カバー付 / Twin Type
OFL-TW-SM2C形



SM2形シリーズ / SM2 series

形式 Type	動作特性		定格 Rating	内蔵スイッチ Switch	接点構成 Contact	付属コード VCTF cord	動作力 N	重量 Kg	保護構造 IP class
	モーメンタリー	アルタネイト							
OFL- 1 -SM2			10A-250VAC	MICRO スイッチ	1c	1.25mm ² 3芯1.5m	33 (3.4kgf)	1.0	54
OFL- 2 -SM2					2c	1.25mm ² 6芯1.5m			
OFL- 3 -SM2					3c	別途 Special order			
OFL- TW -SM2					1c 各側とも				
OFL- 2Y -SM2					1c 各段とも				
OFL- M -SM2			10A-250VAC	T形	1a 1b	別途 Special order	33 (3.4kgf)	1.0	54
OFL- 2M -SM2					2a 2b				
OFL- E -SM2			25A-250VAC	E形	1c	1.25mm ² 3芯1.5m	1.0	1.0	54
OFL- BS -SM2			5A-250VAC	Z形 ロック式交互動作形	1c	1.25mm ² 3芯1.5m	33	1.0	54

シール構造スイッチ内蔵タイプ / Seal structure switch inclusion type (防雨形強化タイプ)

OFL- R -SM2			0.5A-220VAC	リードスイッチ R形 (IP57)	1a	0.75mm ² 2芯2m	30 (3.1kgf)	1.0	54
OFL- R15 -SM2			1A-220VAC	リードスイッチ R形 (IP66)	1a	0.75mm ² 2芯2m	33 (3.4kgf)	1.1	
OFL- 55 -SM2			10A-250VAC	Z形 (IP54)	1c	1.25mm ² 3芯2.5m	33 (3.4kgf)	1.2	
OFL- 2VG5-SM2			3A-250VAC	V形 (IP50)	2c	0.75mm ² 6芯2.5m	33 (3.4kgf)	1.2	
OFL- BS5 -SM2			5A-250VAC	Z形 ロック式交互動作形	1c	1.25mm ² 3芯1.5m	33	1.2	

SM2C形シリーズ / SM2C series

形式 Type	動作特性		定格 Rating	内蔵スイッチ Switch	接点構成 Contact	付属コード VCTF cord	動作力 N	重量 Kg	保護構造 IP class
	モーメンタリー	アルタネイト							
OFL- 1 -SM2C			10A-250VAC	MICRO スイッチ	1c	1.25mm ² 3芯1.5m	33 (3.4kgf)	1.3	54
OFL- 2 -SM2C					2c	1.25mm ² 6芯1.5m			
OFL- 3 -SM2C					3c	別途 Special order			
OFL- TW -SM2C					1c 各側とも				
OFL- 2Y -SM2C					1c 各段とも				
OFL- M -SM2C			10A-250VAC	T形	1a 1b	別途 Special order	33 (3.4kgf)	1.1	54
OFL- 2M -SM2C					2a 2b				
OFL- E -SM2C			25A-250VAC	E形	1c	1.25mm ² 3芯1.5m	1.0	1.1	54
OFL- BS -SM2C			5A-250VAC	Z形 ロック式交互動作形	1c	1.25mm ² 3芯1.5m	33	1.3	54

シール構造スイッチ内蔵タイプ / Seal structure switch inclusion type (防雨形強化タイプ)

OFL- R -SM2C			0.5A-220VAC	リードスイッチ R形 (IP57)	1a	0.75mm ² 2芯2m	30 (3.1kgf)	1.3	54
OFL- R15 -SM2C			1A-220VAC	リードスイッチ R形 (IP66)	1a	0.75mm ² 2芯2m	33 (3.4kgf)	1.3	
OFL- 55 -SM2C			10A-250VAC	Z形 (IP54)	1c	1.25mm ² 3芯2.5m	33 (3.4kgf)	1.5	
OFL- 2VG5-SM2C			3A-250VAC	V形 (IP50)	2c	0.75mm ² 6芯2.5m	33 (3.4kgf)	1.5	
OFL- BS5 -SM2C			5A-250VAC	Z形 ロック式交互動作形	1c	1.25mm ² 3芯1.5m	33	1.5	

シールドカバー付 / With shield
OFL-□-SM2K形(中央ヒンジ形 / Center fulcrum)

SM2基本形シリーズにシールドカバーを取付けたフットスイッチです。

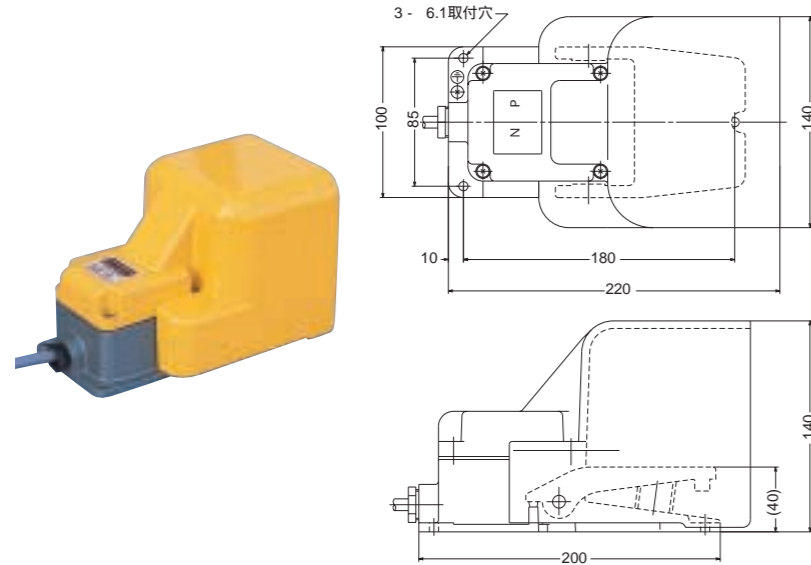
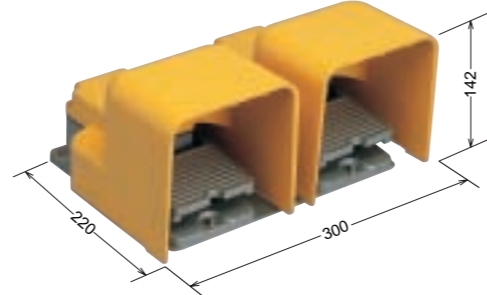
Shield cover was attached to SM2 standard series.

特長 / Features

誤作動防止をより強化したシールドカバー付。工作機械、産業機械など、国内最高の実績を有する形式です。

Shield cover accompaniment that strengthened wrong operation prevention more. The machine tool, industrial machine is a model proud of an achievement of interior top.

2連式シールドカバー付 / Twin Type
OFL-TW-SM2K形



シールド安全蓋付 / With safety cover
OFL-□-SM2KS形(オプション / Option)

SM2K形に安全ボタン(S)を取付けたもので、U.S.A.やEUなどの安全規格に準拠した設計です。

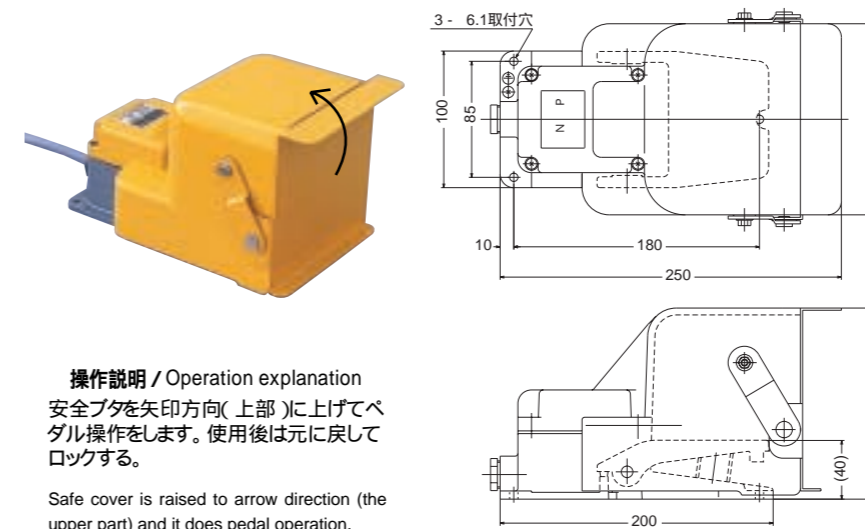
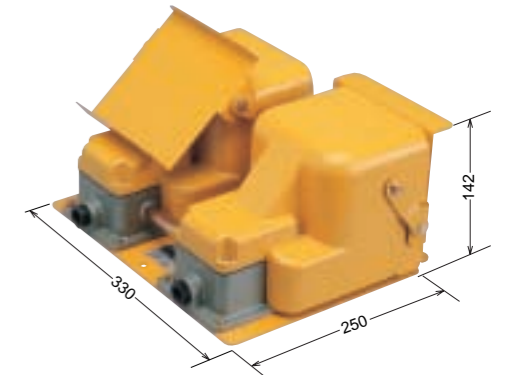
It is design that attached safe cover to SM2K and conformed to safety standard such as U.S. and EU.

特長 / Features

安全規格に準拠した仕様品です。輸出、国内用として各メーカーとも、多く採用されております。

It is specification that conformed to safe standard. Be numerously as the export and country introversion each maker.

2連式シールド安全蓋付 / Twin Type
OFL-TW-SM2KS形



操作説明 / Operation explanation
安全ボタンを矢印方向(上部)に上げてペダル操作をします。使用後は元に戻してロックする。

Safe cover is raised to arrow direction (the upper part) and it does pedal operation.

SM2K形シリーズ / SM2K series

形式 Type	動作特性		定格 Rating	内蔵スイッチ Switch	接点構成 Contact	付属コード VCTF cord	動作力 N	重量 Kg	保護構造 IP class	
	モーメントリ	アルタネイト								
OFL- 1 -SM2K			10A-250VAC	MICRO スイッチ	1c	1.25mm ² 3芯1.5m	33 (3.4kgf)	1.8	54	
OFL- 2 -SM2K					2c	1.25mm ² 6芯1.5m				別途 Special order
OFL- 3 -SM2K					3c	1.25mm ² 6芯1.5m				
OFL- TW -SM2K					1c 各側とも					
OFL- 2Y -SM2K					1c 各段とも	1.25mm ² 6芯1.5m				1段目25 2段目70
OFL- M -SM2K			10A-250VAC	T形	1a 1b	別途 Special order	33 (3.4kgf)	1.6	54	
OFL- 2M -SM2K					2a 2b					1.7
OFL- E -SM2K			25A-250VAC	E形	1c	1.25mm ² 3芯1.5m	1.6			
OFL- BS -SM2K			5A-250VAC	Z形 ロック式交互動作形	1c	1.25mm ² 3芯1.5m	1.8			

シール構造スイッチ内蔵タイプ / Seal structure switch inclusion type(防雨形強化タイプ)

OFL- R -SM2K			0.5A-220VAC	リードスイッチ R形(IP57)	1a	0.75mm ² 2芯2m	30 (3.1kgf)	1.8	54
OFL- R15 -SM2K			1A-220VAC	リードスイッチ R形(IP66)	1a	0.75mm ² 2芯2m	1.8		
OFL- 55 -SM2K			10A-250VAC	Z形(IP54)	1c	1.25mm ² 3芯2.5m	33 (3.4kgf)	2.0	
OFL- 2VG5 -SM2K			3A-250VAC	V形(IP50)	2c	0.75mm ² 6芯2.5m	2.1		
OFL- BS5 -SM2K			5A-250VAC	Z形 ロック式交互動作形	1c	1.25mm ² 3芯1.5m	33	2.0	

SM2KS形シリーズ / SM2KS series

形式 Type	動作特性		定格 Rating	内蔵スイッチ Switch	接点構成 Contact	付属コード VCTF cord	動作力 N	重量 Kg	保護構造 IP class
	モーメントリ	アルタネイト							
OFL- 1 -SM2KS			10A-250VAC	MICRO スイッチ	1c	1.25mm ² 3芯1.5m	33 (3.4kgf)	2.2	54
OFL- 2 -SM2KS					2c	1.25mm ² 6芯1.5m			
OFL- 3 -SM2KS					3c	別途 Special order			
OFL- TW -SM2KS					1c 各側とも				
OFL- 2Y -SM2KS					1c 各段とも	1.25mm ² 6芯1.5m			
OFL- M -SM2KS			10A-250VAC	T形	1a 1b	別途 Special order	33 (3.4kgf)	2.0	54
OFL- 2M -SM2KS					2a 2b				
OFL- E -SM2KS			25A-250VAC	E形	1c	1.25mm ² 3芯1.5m	1.6		
OFL- BS -SM2KS			5A-250VAC	Z形 ロック式交互動作形	1c	1.25mm ² 3芯1.5m	2.2		

シール構造スイッチ内蔵タイプ / Seal structure switch inclusion type(防雨形強化タイプ)

OFL- R -SM2KS			0.5A-220VAC	リードスイッチ R形(IP57)	1a	0.75mm ² 2芯2m	30 (3.1kgf)	2.2	54
OFL- R15 -SM2KS			1A-220VAC	リードスイッチ R形(IP66)	1a	0.75mm ² 2芯2m	2.2		
OFL- 55 -SM2KS			10A-250VAC	Z形(IP54)	1c	1.25mm ² 3芯2.5m	33 (3.4kgf)	2.4	
OFL- 2VG5 -SM2KS			3A-250VAC	V形(IP50)	2c	0.75mm ² 6芯2.5m	2.5		
OFL- BS5 -SM2KS			5A-250VAC	Z形 ロック式交互動作形	1c	1.25mm ² 3芯1.5m	33	2.4	

保護構造 防沫形 / IP class IP54

SM2形シリーズ / Type SM2 series

欧州地域へ輸出される各種工作機械には、CEマークを付ける事が義務付けられています。この製品にはEN規格適合品 **TUV** 認定取得商品)ですから安心して選択できます。



業界唯一 EN(欧州統一)規格 CEマーク

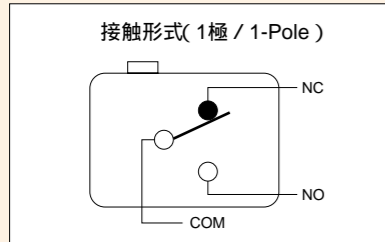
特長 / Features

このSM2形シリーズ **TUV** 承認品)は各保護カバーとも組み替えが簡単にできます。保護カバーにより、各特長と形式が構成されます。

The SM2 series (**TUV** approved) allows easy recomposition with each protection cover. The features and the model depend on the protection cover.

主な用途 / Use

各種工作機械、プレス機械、医療機械、他各種産業機械など。
Various machine tools, presses, medical appliances, other industrial machines.



仕様 / Specifications

形式 Type	定格 Rating	初期接触抵抗 Initial Contact Resistance	耐電圧 Dielectric Strength	絶縁抵抗 Insulation Resistance	電気的寿命 Electrical Life	TUV承認品 Approved.No.	保護構造 IP class
OFL- V -SM2	10A 250V AC	1 Max.	AC2000V 1minute	100 Min.	125,000Min. Operations	92 06 1026 501	防沫形 IEC IP 54
OFL- VG -SM2	0.1A 125V AC 0.1A 30V DC	50m Max.	AC1,500V 1minute	100 Min.	1,000,000Min. Operations	B9412 15566 001	防沫形 IEC IP 54

ケーブルは別途取付品です。 / without cable

OFL-**V**-SM2形シリーズ / Type OFL-**V**-SM2 series

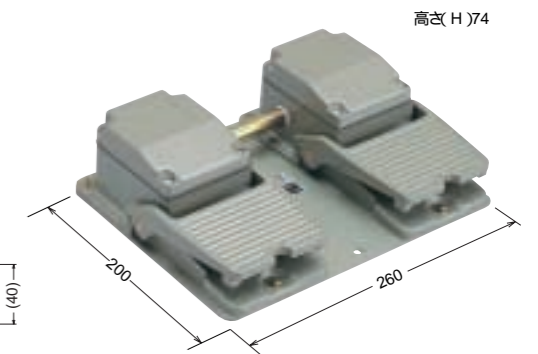
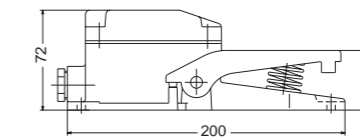
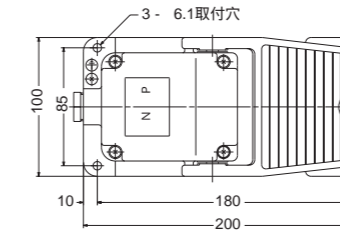
V 形式 Type	VG 形式 Type	特性 Function	極数 Poles	動作力 Operating	重量 Weight
OFL- V -SM2	OFL- VG -SM2	モーメンタリー Momentary	1極 / 1-pole	31N	820g
OFL- 2 V -SM2	OFL- 2 VG -SM2	Momentary	2	31N	830g
OFL- TV -SM2	OFL- TVG -SM2	Momentary (Twin Type)	1 EACH SIDE	31N	2.340g
OFL-2 TV -SM2	OFL-2 TVG -SM2	Momentary (Twin Type)	2 EACH SIDE	31N	2.350g
OFL- V -SM2C	OFL- VG -SM2C	Momentary	1	31N	1.090g
OFL- 2 V -SM2C	OFL- 2 VG -SM2C	Momentary	2	31N	1.100g
OFL- TV -SM2C	OFL- TVG -SM2C	Momentary (Twin Type)	1 EACH SIDE	31N	2.880g
OFL-2 TV -SM2C	OFL-2 TVG -SM2C	Momentary (Twin Type)	2 EACH SIDE	31N	2.890g
OFL- V -SM2K	OFL- VG -SM2K	Momentary	1	31N	1.690g
OFL- 2 V -SM2K	OFL- 2 VG -SM2K	Momentary	2	31N	1.700g
OFL- TV -SM2K	OFL- TVG -SM2K	Momentary (Twin Type)	1 EACH SIDE	31N	4.080g
OFL-2 TV -SM2K	OFL-2 TVG -SM2K	Momentary (Twin Type)	2 EACH SIDE	31N	4.090g
OFL- V -SM2KS	OFL- VG -SM2KS	Momentary	1	31N	2.090g
OFL- 2 V -SM2KS	OFL- 2 VG -SM2KS	Momentary	2	31N	2.100g
OFL- TV -SM2KS	OFL- TVG -SM2KS	Momentary (Twin Type)	1 EACH SIDE	31N	5.060g
OFL-2 TV -SM2KS	OFL-2 TVG -SM2KS	Momentary (Twin Type)	2 EACH SIDE	31N	5.070g

形式 / Type

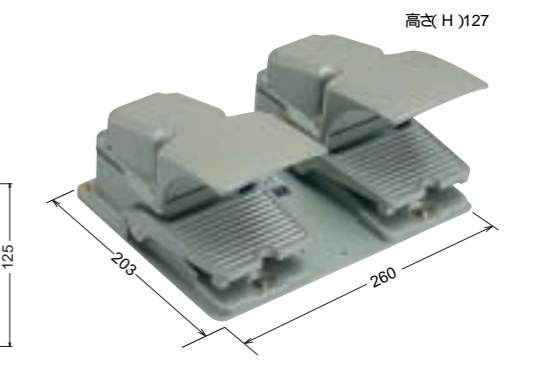
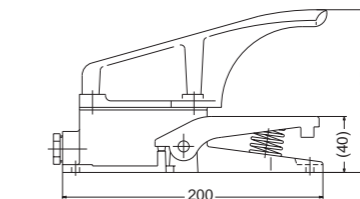
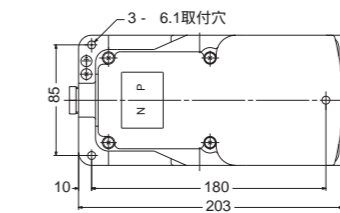
寸法図 / Dimension

Twin Type Foot Switch

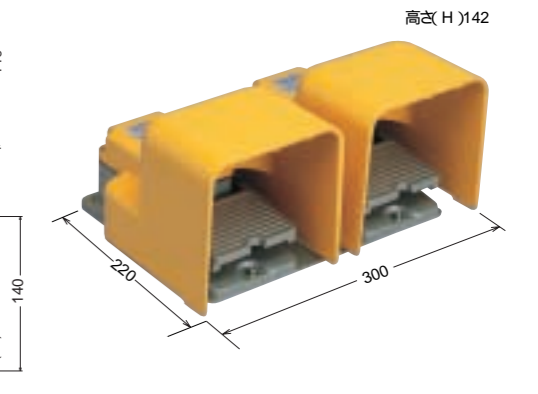
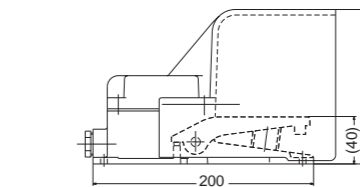
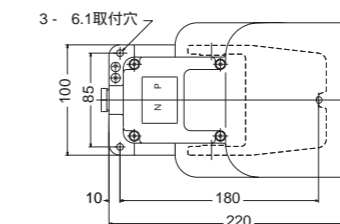
SM2 基本形 / Standard (Cover)
Type SM2 Series
シールコネクタ付 (G1/2ネジ)



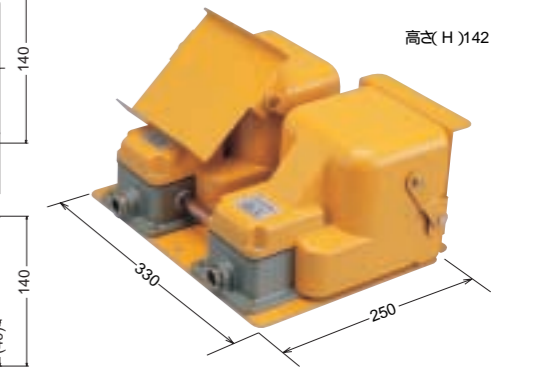
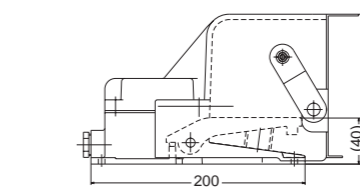
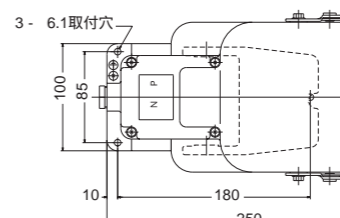
保護カバー付 / With guard
Type SM2C Series



シールドカバー付 / With shield
Type SM2K Series



シールド安全蓋付 / With safety cover
Type SM2KS Series

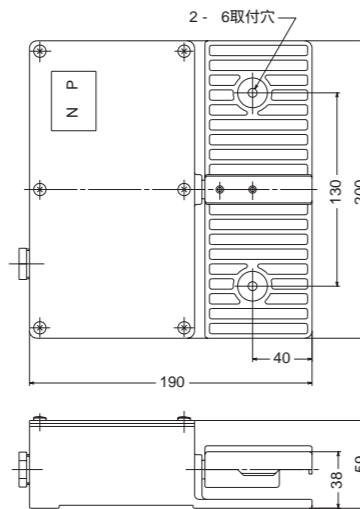


防雨形シーソー式 / Rainproof seesaw style

OFL--FS形(中央ヒンジ形 / Center fulcrum)

FS形はアルミ合金ダイカスト製で、ペダル中央部にヒンジシャフトがあり、内蔵カムで動作形式が変換できるシーソー式ペダルです。

FS is seesaw pedal style that there is a fulcrum made in die-cast aluminum in pedal center and can transform action form in the cam of inclusion.



特長 / Features

内蔵カム変換により、～動作形式の構成ができます。

正、逆転、上昇、下降などの操作に最適です。防雨、耐油、防滴構造です。

- ①～④ can be acted by inclusion cam transfer.
- Most appropriate for operation such as positive rotation, backspin, uplift, and descent.
- Rainproof, oiltight, drip-proof structure.

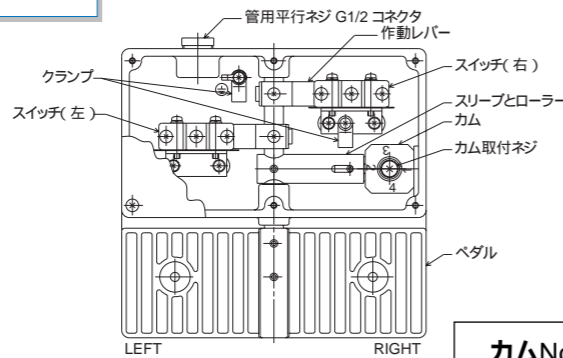
- ⚠ カムの変換と結線について**
- カム締付ネジM6 + ドライバーでゆるめ、カムを取り出し適用側面にセットします。ネジの締付トルク(118N)にて完了です。
 - コードは別途ご用意(VCT相当品径 8~11 X 下さい)。
 - コード引き出し部は付属シールコネクタ(G $\frac{1}{2}$ ネジ)で締付してください。
 - 内部結線は可動部に接触しない様にクランプ止めにしてください。

シーソー式保護カバー付

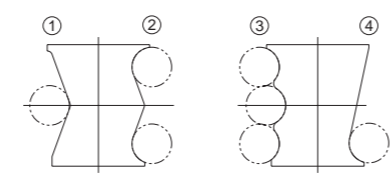
OFL-TW-FSC形

OFL-4V-FSC形

サイズ 高さ他上と同じ。



カムNo.とペダルローラーの移動



カムNo.と動作形式

3位置自由戻り式(標準仕様タイプ)...ペダルは常時水平、右側踏んで左のスイッチON、左側はその逆です。

2位置保持式...左右どちらかにスイッチON、保持(ロック)します。

3位置保持式...左右どちらかにON、および水平保持もします。

2段動作式...ペダルは常時右ヘダウン(傾斜)左踏み2段動作式もできます。

FS形シリーズ / FS series

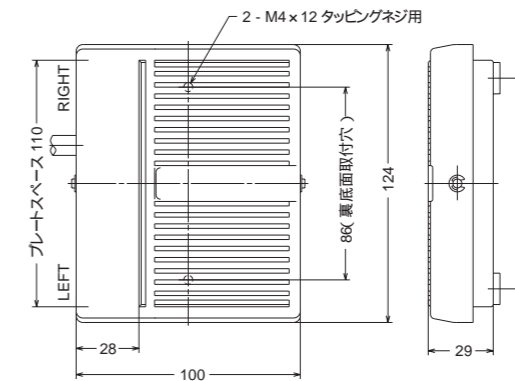
形式 Type	動作特性		定格 Rating	内蔵スイッチ Switch	接点構成 Contact	付属コード VCTF cord	動作力 N	重量 Kg	保護構造 IP class
	モーメント	アルタネイト							
OFL-TW-FS			10A-250VAC	MICRO スイッチ Z形	1c 各側とも	別途 Special order	25 (2.6kgf)	2.2	54
OFL-TW-FSC									
OFL-4V-FS			10A-250VAC	V形	2c 各側とも	別途 Special order	25 (2.6kgf)	2.2	54
OFL-4V-FSC									

小型機器用シーソー式 / Seesaw style for small size device

OFL--FS2形(中央ヒンジ形 / Center fulcrum)

FS2形はABS樹脂製で、電子化時代にピッタリの小型機器用シーソー式ペダルです。

FS2 is made in ABS resin and is seesaw style pedal switch for perfect small size device to electronic digitalization era.



特長 / Features

小形、薄型機器用シーソー式ペダルです。正、逆転、上昇、下降などの操作に最適です。プレート表示スペース有り、OEM向けデザイン/PC容易です。ABS樹脂製(黒ペダル)1000N踏圧(1分間静荷重)に耐えます。ローコスト経済的タイプです。

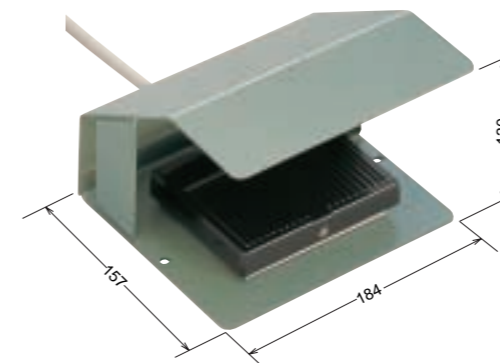
It is seesaw pedal style for a device of the small size, a thin model. Most appropriate for operation such as positive rotation, backspin, uplift, and descent. Design up for plate display space existence, OEM is easy, too. Operation power (stillness load for 1 minute) of 1,000 N is withstood made in ABS resin. Low cost type

シーソー式保護カバー付 / With seesaw style protection cover

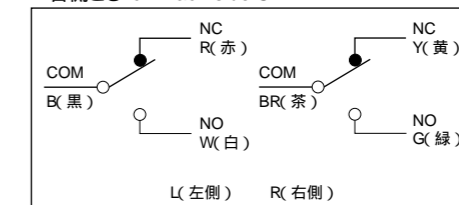
OFL--FS2C形

電磁開閉器の操作、2回路の操作に最適です。

Most appropriate to operation of electromagnet switch and 2 circuits.



2連式・接点構成とコードの色分け / Contact and sender wire classification by color
各側とも1c / Each side SPDT



FS2形シリーズ / FS2 series

形式 Type	保護カバー C	動作特性 モーメント / アルタネイト	定格 Rating	内蔵スイッチ Switch	接点構成 Contact	付属コード VCTF cord	動作力 N	重量 g
OFL-TV-FS2			6A-250VAC	MICRO スイッチ V形	1c 各側とも	0.75mm ² 6芯1.5m	10 (1.0kgf)	290
OFL-TV-FS2C								1,680
OFL-4V-FS2			6A-250VAC	V形	2c 各側とも	別途 Special order	10 (1.0kgf)	290
OFL-4V-FS2C								1,680

シール構造スイッチ内蔵タイプ / Seal structure switch inclusion type (IP Classは相当品)

OFL-TVG5-FS2			3A-250VAC	(IP50) V形 (金クラッド接点)	1c 各側とも	0.75mm ² 6芯1.5m	10 (1.0kgf)	290
OFL-4VG5-FS2					2c 各側とも	別途		290

フットスイッチの正しい使用方法

フットスイッチを選定される場合、電気定格・機構・環境など使用目的に合ったフットスイッチをお選びの上、正しくご使用ください。

安全上の注意事項

- 電気定格は、表示値以内でご使用下さい。
誘導負荷(リレー、ソレノイド、モーター、ランプ等)の開閉は、定格電流以上の電流が流れますので、接点保護回路(安全回路)などの挿入をおすすめします。
- 結線は、接点構成とリード線色分けをご確認の上正しく接続して下さい。誤った接続をされると誤動作、短絡などの原因となります。
- アース線の接続は、アース用端子ネジに接続して下さい。感電等による危険防止のためアース線を接続して下さい。
- 修理などの処置を行う場合は、必ず電源を切って下さい。内蔵スイッチ部などに触れますと感電等の危険があります。
- コードを引っ張ったり足で引っかけてたりしないで下さい。断線や短絡などの原因となります。
- フットスイッチには、急激な衝撃を与えないで下さい。落したり過激な踏み操作などは、誤動作の発生や寿命低下の原因となります。
- 周囲環境には、十分注意して下さい。腐食性ガスやシリコンなどの存在する場所及び塵埃の多い場所での使用や保管及び水中などに浸すような使用は避けて下さい。
- 各種合成樹脂と化学反応について
ベンゼン、トルエン、フェノール、クレゾール、四塩化炭素、アセトンなど有機溶剤、潤滑油はもちろんのこと、薬品の接触もクラック発生や変形の原因となる場合があります。

How to Use Foot Switch Properly

When selecting a foot switch, choose an appropriate one suited for your application and use it properly, considering the power rating, mechanism, environment, etc.

Cautions in Using the Foot Switch

- The power rating should be within the specified value. Turning ON/OFF an inductive load (relay, solenoid, motor, lamp, etc.) will pass a current larger than the steady-state current. We therefore recommend you to install a contact protection circuit (safety circuit) etc.
- Connect the terminals properly after checking the contact configuration and the color-coding of lead wires. If the terminals are connected improperly, malfunctioning or short-circuiting may be caused.
- Connect a ground wire to the grounding terminal screw. To prevent the accident of an electric shock, etc., be sure to connect a grounding wire.
- Be sure to turn OFF the power before performing repairing. Touching the built-in switch with the foot switch energized may result in an electric shock accident.
- Take care not to pull the cord or catch it on your foot. It may cause wire-breaking, short circuit and so on.
- Do not give an excessive shock to the foot switch. Dropping the foot switch or a violent treading will result in malfunction or shorten the life of the foot switch.
- Take sufficient care of the environment. Avoid using or keeping, the foot switch in environments where corrosive gas, or silicon exists or in dusty environments. Do not immerse the foot switch in water.
- Synthetic resins and chemical reaction
Not only contact with organic solvents (benzene, toluene, phenol, cresol, carbon tetrachloride, acetone, etc.) including lubricating oil but also with other chemicals may cause cracks or deformation to the foot switch.

ご注文に際してのお願い

平素はオジデン商品をご愛用いただき誠にありがとうございます。
当社商品のお見積り、またはご注文に際しましては、見積書、契約書、カタログ、仕様書等に特記事項のない場合には下記事項の通りとさせていただきますので、ご了承ください。
なお納入品につきましては、できるだけ早くご検収くださるよう努めていただくとともに、ご検収前であっても納入品の管理保全につきましては、十分なご配慮をお願いいたします。

保証期間と保証範囲

- 【保証期間】**
納入品の保証期間は、ご注文主のご指定場所に納入後1ヶ月といたします。
- 【保証範囲】**
上記保証期間中に納入者側の責により故障を生じた場合は、その商品の故障部分の交換、または修理を納入者側の責任において行わせていただきます。ただし、つぎに該当する場合は、この保証の対象範囲から除外させていただきます。
- 需要者側の不適当な取扱い、ならびに使用による場合。
 - 故障の原因が納入品以外の事由による場合。
 - 納入者以外の改造、または修理による場合。
 - 商品本来の使い方以外の使用による場合。
 - 納入者出荷当時の科学・技術の水準では予見できなかった事由による場合。
 - その他、天災、災害などで、納入者側の責にあらざる場合。
- なお、ここでいう保証は、納入品単体の保証を意味するもので、納入品の故障により誘発される損害はご容赦いただきます。

サービスの範囲

- 納入品の価格には、技術者派遣等のサービス費用は含んでおりませんので、つぎの場合、別個に費用を申し受けます。
- 取付調整指導および試運転立会。
 - 保守点検、調整および修理。
 - 技術指導および技術教育。

Notes to Users in Placing Orders

Thank you very much for favoring OJIDEN products, Unless otherwise specified in quotation, contracts, catalogues, specifications, the following provisions shall be applied when quoting or ordering our products.
We request you to make a receiving inspection for the delivered product as soon as possible, at the same time ask you to take good care to properly maintain the delivered product even before the receiving inspection.

Warranty Period and Range

- [Warranty Period]**
The warranty period shall be one year from the date of delivery of the product to the place specified by the customer.
- [Warranty Range]**
If the product failure occurred during the above-mentioned warranty period, for which OJIDEN is responsible, we will replace or repair the faulty part of the product on our responsibility. However, the following shall be excluded from the warranty range.
- Malfunctions caused by improper handling or use by the customer
 - Malfunctions caused by factors other than the delivered product
 - Malfunctions caused by modification or repair made by person other than OJIDEN personnel
 - Malfunctions caused by incorrect use other than intended
 - Malfunctions that cannot be foreseen in terms of the scientific and technical levels at the time of delivery
 - Malfunctions due to natural disasters for which OJIDEN is not responsible (Force majeure)
- The warranty mentioned here covers the delivered product only; it does not cover any damage caused by failure of the delivered product.

Service Range

- The price of products does not include service costs of delegating engineers. Additional expenses are required for the following.
- Installation guidance and attendance at a trial run
 - Maintenance, adjustment and repair
 - Technical guidance and technical training

内蔵スイッチの電気定格と性能 / Electrical rating of inclusion switch and performance

OFL-□□□-	内蔵スイッチ	電気定格		動作特性		接触抵抗	絶縁抵抗	耐電圧	寿命	
		抵抗負荷	誘導負荷	モーター	アルタネイト				機械的	電氣的
1・2・3 2Y・TW	Z形	15A-125, 0.5A-125	15A-250VAC, 0.25A-250VDC	10A-125, 0.05A-125	10A-250VAC, 0.03A-250VDC			15m 以下 500VDC 100M 以上	2000VAC1分間	2000万回以上 50万回以上
V・1V・2V・TV 2YV・4V・HV	V形	15A-125, 0.6A-125VDC	15A-250VAC, 0.25A-250VDC	10A-125, 0.6A-125VDC	10A-250VAC, 0.03A-250VDC			50m 以下 500VDC 100M 以上	1500VAC1分間	1000万回以上 10万回以上
VG・2VG・TVG 2YVG・HVG	V形	3A-125, 5mA-6, 2mA-12	3A-250VAC, 1mA-24VDC (微小定格)					50m 以下 500VDC 100M 以上	1500VAC1分間	1000万回以上 10万回以上
S	S形	5A-250VAC, 5A-30	0.4A-125VDC	3A-250VAC, 3A-30	0.1A-125VDC			50m 以下 500VDC 100M 以上	1500VAC1分間	1000万回以上 10万回以上
SG	S形	3A-125, 5mA-6, 2mA-12	3A-250VAC, 1mA-24VDC (微小定格)					50m 以下 500VDC 100M 以上	1500VAC1分間	1000万回以上 10万回以上
X	X形	10A-125,	3A-250VDC,	7.5A-125,	2A-250VDC,			15m 以下 500VDC 100M 以上	1500VAC1分間	100万回以上 10万回以上
A	A形	20A-125, 0.5A-125	20A-250VAC, 0.25A-250VDC	20A-125, 0.05A-125	20A-250VAC, 0.03A-250VDC			15m 以下 500VDC 100M 以上	2000VAC1分間	100万回以上 50万回以上
E	E形	25A-125, 0.5A-125	20A-250VAC, 0.25A-250VDC	20A-125, 0.05A-125	15A-250VAC, 0.03A-250VDC			15m 以下 500VDC 100M 以上	1500VAC1分間	1000万回以上 10万回以上
M・2M	T形	10A-125, 0.4A-125	6A-250VAC, 0.2A-250VDC	6A-125, 0.05A-125	4A-250VAC, 0.03A-250VDC			15m 以下 500VDC 100M 以上	1500VAC1分間	100万回以上 50万回以上
BS	Z形	5A-125, 0.5A-125	5A-250VAC, 0.25A-250VDC	3A-125, 0.1A-125	3A-250VAC, 0.05A-250VDC			15m 以下 500VDC 100M 以上	2000VAC1分間	200万回以上 50万回以上
F・2F	押ボタン形	10A-125,	6A-250VAC,	3A-125,	1.5A-250VAC,			20m 以下 500VDC 100M 以上	1500VAC1分間	3万回以上 1万回以上

内蔵スイッチの電気定格と性能概要

		保護構造 IP class							
R	リード スイッチ	3A-250VAC, 1mA-24VDC (最小電圧・電流値)	0.5A-220VAC,	IP57	500m 以下	500VDC 10M 以上	1500VAC1分間	3000万回以上	50万回以上
R15	リード スイッチ	5A-250VAC, 10mA-24VDC (最小電圧・電流値)	1A-220VAC,	IP66G	500m 以下	500VDC 10M 以上	1500VAC1分間	3000万回以上	80万回以上
55	Z形	15A-125, 0.5A-125	15A-250VAC, 0.25A-250VDC	IP54	15m 以下	500VDC 100M 以上	2000VAC1分間	1000万回以上	50万回以上
VG5・2VG5 TVG5	V形	3A-125, 5mA-6, 2mA-12	3A-250VAC, 1mA-24VDC (微小定格)	IP67	100m 以下	500VDC 100M 以上	2000VAC1分間	500万回以上	10万回以上
SG5	S形	0.1A-125, 0.1A-30	0.1A-250VAC, 5mA-6VDC (微小定格)	IP50	100m 以下	500VDC 100M 以上	1500VAC1分間	500万回以上	20万回以上

お問い合わせ
ご不明な点やご質問など、ございましたら、お買上
店、工事店、または当社にご相談ください。
ご紹介の商品について、仕様、材質、その他記載
内容について、性能向上のため、お断りなしに変更
する場合がありますので、ご了承ください。

フットスイッチの総合メーカー
オジデン
大阪自動電機株式会社

本社 〒535-0002 大阪市旭区大宮4丁目20-18
TEL. 06-6951-2331 代表 FAX. 06-6951-2373

OJIDEN OSAKA JIDODENKI CO., LTD.
20-18, OHMIYA 4 CHOME, ASAHI-KU, OSAKA 535-0002 JAPAN
TEL 06-6951-2331 FAX 06-6951-2373